



ADCA Réducteur de pression Type 5914 série PRV47 acier action indirecte taraudé ISO 7/1 Rp



La série PR47 d'ADCA est un régulateur de pression à action indirecte (piloté) conçu pour assurer un contrôle sensible et précis, même en cas de fluctuation de la pression d'entrée ou du débit. Développé pour une utilisation industrielle dans les stations de réduction de pression, ce détendeur présente une construction robuste et est équipé d'une vanne en acier inoxydable trempé et d'un piston externe et d'un guide de broche.

Il convient à l'air comprimé, à la vapeur, à la nitrogène et aux gaz qui n'affectent pas la construction. L'utilisation d'autres gaz est possible sur demande. La série ADCA PR47 peut aussi être utilisée dans des conditions où il y a ou peut y avoir des conditions de "dead-end".

Caractéristiques

Série: PRV47

Type: 5914

Modèle: Action indirecte

Raccordement au process: Taraudé

Norme de raccordement: ISO 7/1 Rp

Pression d'entrée max.: 28 bar

Pression de sortie minimale [bar]: 0.35 bar

PMA - pression maximale autorisé: 40 bar

TMO - température de service maximale: 250 °C

Ratio de réglage: 10:1

Convient pour le gaz: Oui

Matériau du boîtier: Acier

Catégorie de qualité: 1.0460

Matériau du bouton de réglage: Plastique

Matière du siège: Acier inoxydable 316L [1.4404]

Matériau du joint torique: FPM (FKM)

Matière de la membrane: Acier inoxydable 301 [1.4310]

Matière du ressort: Acier

Matériau du capot de ressort: Acier inoxydable [1.4308]

Sens de montage: Horizontal

Direction du débit: selon marquage fléché au boîtier

Raccord du bouchon de vidange: 3/8" BSP binnendraad [optioneel]

Approbations: PED 2014/68/UE groupe de fluides 2

Application

- Air comprimé.
- Vapeur.
- Nitrogène.
- Gaz qui n'affectent pas la structure.

Informations techniques

- Installation en position horizontale avec le capot de ressort et le volant orienté verticalement pointant en haut.

Options

- Joint souple.
- Capot basse pression.
- Version avec capot de chargement.
- Raccord de vidange au fond du boîtier.
- Bouchon et siège Stellite.
- Ligne de capteur interne.

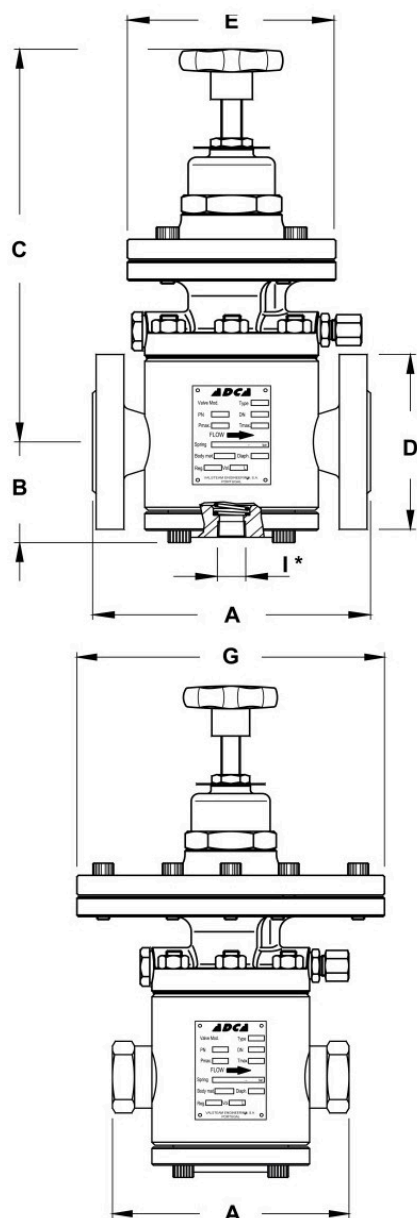


Tableau de taille:

Type de la tête	Dimension	A	B	C	D	E	F	G	I
		mm	mm	mm	mm	mm	mm	mm	mm
Standard	1.1/2" BSP	190	75	307	150	130	194		3/8" [optionnelle]
Niederdruck Oberteil	1.1/2" BSP	190	75	307	150		194	195	3/8" [optionnelle]
Standard	1.1/4" BSP	170	68	299	140	120	186		3/8" [optionnelle]
Niederdruck Oberteil	1.1/4" BSP	170	68	299	140		186	195	3/8" [optionnelle]
Niederdruck Oberteil	1/2" BSP	140	56	275	95		162	195	3/8" [optionnelle]
Standard	1/2" BSP	140	56	275	95	120	162		3/8" [optionnelle]
Standard	1/2" BSP	140	56	275	95	120	174		3/8" [optionnelle]
Standard	1" BSP	150	56	287	115	120	174		3/8" [optionnelle]
Niederdruck Oberteil	1" BSP	150	56	287	115		174	195	3/8" [optionnelle]
Standard	2" BSP	230	84	323	165	130	210		3/8" [optionnelle]
Niederdruck Oberteil	2" BSP	230	84	323	165		210	195	3/8" [optionnelle]
Standard	3/4" BSP	140	56	287	105	120	174		3/8" [optionnelle]
Niederdruck Oberteil	3/4" BSP	140	56	287	105		174	195	3/8" [optionnelle]

Dimension du raccordement process	Largeur nominale	Plage de pression réduite bar	Type de ressort	Type de la tête	Classification PED	Article
1.1/2" BSP	DN40	7 / 17	Noir	Standard	PED cat. I	14531358
1.1/2" BSP	DN40	3.5 / 8.5	Rouge	Standard	PED cat. I	14531357
1.1/2" BSP	DN40	0.07 / 0.5	Vert	Niederdruck Oberteil	PED cat. I	14531354
1.1/2" BSP	DN40	1.5 / 5.5	Bleu	Standard	PED cat. I	14531356
1.1/2" BSP	DN40	0.35 / 2	Vert	Standard	PED cat. I	14531355
1.1/4" BSP	DN32	0.35 / 2	Vert	Standard	PED-SEP	14531350
1.1/4" BSP	DN32	1.5 / 5.5	Bleu	Standard	PED-SEP	14531351
1.1/4" BSP	DN32	3.5 / 8.5	Rouge	Standard	PED-SEP	14531352
1.1/4" BSP	DN32	0.07 / 0.5	Vert	Niederdruck Oberteil	PED-SEP	14531349
1.1/4" BSP	DN32	7 / 17	Noir	Standard	PED-SEP	14531353
1/2" BSP	DN15	0.07 / 0.5	Vert	Niederdruck Oberteil	PED-SEP	14531334

Désistement: Le contenu de ce support d'informations a été composé avec le plus grand soin. Néanmoins, il se pourrait que certaines informations changent au fil du temps, ne sont plus correctes ou incomplètes. ERIKS ne se porte pas garant pour l'actualité, la précision et l'exhaustivité des informations fournies, celles-ci ne sont pas conçues comme conseil. ERIKS n'est en aucun cas responsable pour d'éventuels dommages causés par l'utilisation des informations offertes.

Dimension du raccordement process	Largeur nominale	Plage de pression réduite bar	Type de ressort	Type de la tête	Classification PED	Article
1/2" BSP	DN15	3.5 / 8.5	Rouge	Standard	PED-SEP	14531337
1/2" BSP	DN15	0.35 / 2	Vert	Standard	PED-SEP	14531335
1/2" BSP	DN15	7 / 17	Noir	Standard	PED-SEP	14531338
1/2" BSP	DN15	1.5 / 5.5	Bleu	Standard	PED-SEP	14531336
1" BSP	DN25	3.5 / 8.5	Rouge	Standard	PED-SEP	14531347
1" BSP	DN25	1.5 / 5.5	Bleu	Standard	PED-SEP	14531346
1" BSP	DN25	0.07 / 0.5	Vert	Niederdruck Oberteil	PED-SEP	14531344
1" BSP	DN25	7 / 17	Noir	Standard	PED-SEP	14531348
1" BSP	DN25	0.35 / 2	Vert	Standard	PED-SEP	14531345
2" BSP	DN50	7 / 17	Noir	Standard	PED cat. I	14531363
2" BSP	DN50	0.07 / 0.5	Vert	Niederdruck Oberteil	PED cat. I	14531359
2" BSP	DN50	0.35 / 2	Vert	Standard	PED cat. I	14531360
2" BSP	DN50	1.5 / 5.5	Bleu	Standard	PED cat. I	14531361
2" BSP	DN50	3.5 / 8.5	Rouge	Standard	PED cat. I	14531362
3/4" BSP	DN20	1.5 / 5.5	Bleu	Standard	PED-SEP	14531341
3/4" BSP	DN20	0.35 / 2	Vert	Standard	PED-SEP	14531340
3/4" BSP	DN20	0.07 / 0.5	Vert	Niederdruck Oberteil	PED-SEP	14531339
3/4" BSP	DN20	7 / 17	Noir	Standard	PED-SEP	14531343
3/4" BSP	DN20	3.5 / 8.5	Rouge	Standard	PED-SEP	14531342

Désistement: Le contenu de ce support d'informations a été composé avec le plus grand soin. Néanmoins, il se pourrait que certaines informations changent au fil du temps, ne sont plus correctes ou incomplètes. ERIKS ne se porte pas garant pour l'actualité, la précision et l'exhaustivité des informations fournies, celles-ci ne sont pas conçues comme conseil. ERIKS n'est en aucun cas responsable pour d'éventuels dommages causés par l'utilisation des informations offertes.