



## ADCA Réducteur de pression Type 11539 série PRV25i inox action directe taraudé ISO 7/1 Rp



- La série PRV25i d'ADCA est un réducteur de pression équipé d'un élément filtrant et est équipé pour des capacités élevées grâce à la construction de l'intérieur. La construction spéciale du bouton de réglage le rend autobloquant, ce qui signifie que le régulateur restera toujours à la valeur réglée.

Plages de pression réduites. 0,14 - 1,70 bar : Ressort jaune.

- 1,40 - 4,00 bar : ressort vert.
- 3,50 - 8,60 bar : ressort rouge.

Lorsque les plages de pression se chevauchent, la meilleure régulation est obtenue avec le ressort le plus léger.

### Caractéristiques

**Série:** PRV25i

**Type:** 11539

**Modèle:** Action directe

**Raccordement au process:** Taraudé

**Norme de raccordement:** ISO 7/1 Rp

**Pression d'entrée max.:** 17 bar

**Pression de sortie minimale [bar]:** 0.14 bar

**PMA - pression maximale autorisée:** 25 bar

**TMA - température maximale autorisée:** 210 °C

**Ratio de réglage:** 10:1

**Convient pour le gaz:** Oui

**Matériau du boîtier:** Acier inoxydable

**Catégorie de qualité:** 1.4408

**Matériau du bouton de réglage:** PA

**Matériau du siège:** Acier inoxydable 316 [1.4401]

**Matériau du ressort:** Acier inoxydable 302 [1.4300]

**Matériau d'élément filtrant:** Acier inoxydable SS 304 [1.4301]

**Sens de montage:** Horizontal

**Direction du débit:** selon marquage fléché au boîtier

**Approbations:** PED 2014/68/UE groupe de fluides 2

### Application

- Vapeur.
- Air comprimé.
- Liquides et gaz qui n'affectent pas la structure.
- Avec joints PTFE/graphite souples conviennent aussi aux applications avec de l'eau.

### Informations techniques

- L'installation doit se faire en position horizontale, avec le bouton de réglage orienté verticalement vers en haut.

### Options

- Raccordement fileté ASME B1.20.1 ; NPT.
- Raccordement à bride EN 1092-1 ; PN 25.
- Raccordement à bride ASME B16.5 ; Classe #150, #300.

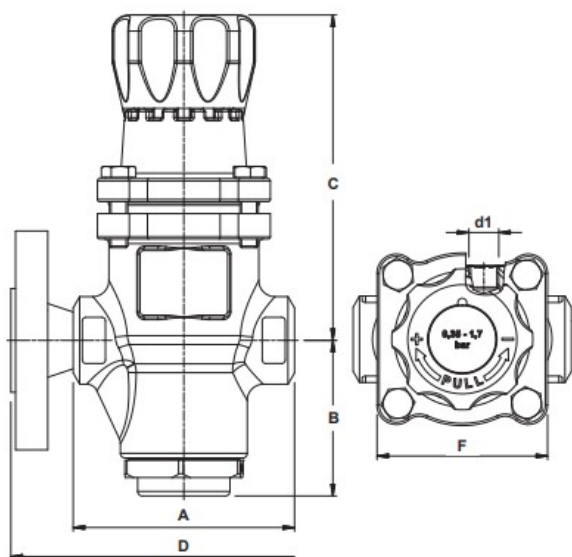


Tableau de taille:

Dimension	A mm	B mm	C mm	d1	F mm	Poids kg
1/2" BSP	96	68.5	145	1/4" [option-elle]	74	3
1" BSP	96	68.5	145	1/4" [option-elle]	74	2.9
3/4" BSP	96	68.5	145	1/4" [option-elle]	74	3

Dimension du raccordement process	Largeur nominale	Valeur Kvs m <sup>3</sup> /h	Plage de pression réduite bar	Type de ressort	Classification PED	Article
1/2" BSP	DN15	1.7	0.14 / 1.7	Jaune	PED-SEP	14531699
1/2" BSP	DN15	1.7	3.5 / 8.6	Rouge	PED-SEP	14531701
1/2" BSP	DN15	1.7	1.4 / 4	Vert	PED-SEP	14531700
1" BSP	DN25	3.1	3.5 / 8.6	Rouge	PED-SEP	14531707
1" BSP	DN25	3.1	1.4 / 4	Vert	PED-SEP	14531706
1" BSP	DN25	3.1	0.14 / 1.7	Jaune	PED-SEP	14531705
3/4" BSP	DN20	2.6	3.5 / 8.6	Rouge	PED-SEP	14531704
3/4" BSP	DN20	2.6	1.4 / 4	Vert	PED-SEP	14531703
3/4" BSP	DN20	2.6	0.14 / 1.7	Jaune	PED-SEP	14531702

Désistement: Le contenu de ce support d'informations a été composé avec le plus grand soin. Néanmoins, il se pourrait que certaines informations changent au fil du temps, ne sont plus correctes ou incomplètes. ERIKS ne se porte pas garant pour l'actualité, la précision et l'exhaustivité des informations fournies, celles-ci ne sont pas conçues comme conseil. ERIKS n'est en aucun cas responsable pour d'éventuels dommages causés par l'utilisation des informations offertes.