



HAVIT SAE 90° bride adaptateur DIN 3901 métrique (seulement pièce intermédiaire 90°) WFG

Livré sans demi brides, jeu de boulons et sans joint torique.

Caractéristiques

Série: WFG

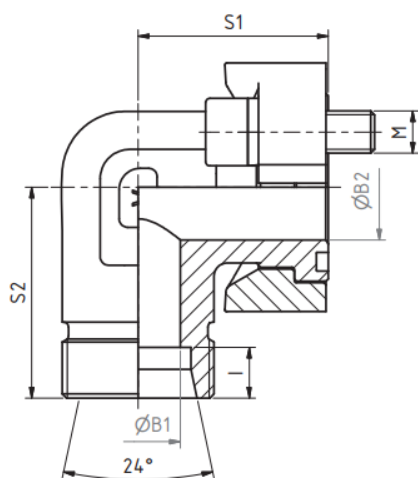
Type de brides: SAE 90° bride adaptateur

Matériau: Acier

Type de raccord: Métrique 24° cône

Tableau de taille:

Classe de pression	Taille de bride SAE	B1	B2	S1	S2
		mm	mm	mm	mm
3000	1/2	12	11	39	36
3000	1/2	12	12	39	38
3000	3/4	15	19	42	39
3000	3/4	16	19	42	43
3000	3/4	19	19	42	41
3000	3/4	17	19	42	45
3000	1	20	25	45	50
3000	1	24	25	45	44
3000	1	24	25	45	47
3000	1.1/4	20	27	50	55
3000	1.1/4	25	27	50	57
3000	1.1/4	30	27	50	57
3000	1.1/4	28	27	50	59
3000	1.1/2	32	32	55	64
3000	1.1/2	36	36	55	58
3000	2	32	45	108	80
3000	2	36	45	108	80
6000	1/2	12	12	39	38
6000	3/4	12	17	48	45
6000	3/4	16	17	48	46
6000	3/4	17	17	48	48
6000	1	16	24	60	53
6000	1	20	24	60	53
6000	1	24	24	60	55
6000	1.1/4	20	31	68	58
6000	1.1/4	25	31	68	58
6000	1.1/4	28	31	68	63



Désistement: Le contenu de ce support d'informations a été composé avec le plus grand soin. Néanmoins, il se pourrait que certaines informations changent au fil du temps, ne sont plus correctes ou incomplètes. ERIKS ne se porte pas garant pour l'actualité, la précision et l'exhaustivité des informations fournies, celles-ci ne sont pas conçues comme conseil. ERIKS n'est en aucun cas responsable pour d'éventuels dommages causés par l'utilisation des informations offertes.

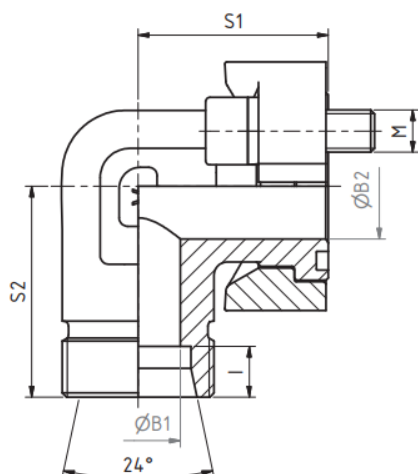


Tableau de taille:

Classe de pression	Taille de bride SAE	B1	B2	S1	S2
6000	1.1/2	25	36	76	72
6000	1.1/2	30	36	76	72
6000	2	32	45	108	80

Classe de pression psi	Taille de bride SAE in	Revêtement du surface	Dimension de filetage	Pression de service max. bar	Article
3000	1/2	Zingué	15L - M22x1.5	315	14312616
3000	1/2	Zingué	16S - M24x1.5	350	14312626
3000	1/2	Zinc nickelé	15L - M22x1.5	315	14312624
3000	1/2	Zinc nickelé	16S - M24x1.5	350	14312631
3000	3/4	Zingué	18L - M26x1.5	315	14312663
3000	3/4	Zingué	20S - M30x2.0	350	14312682
3000	3/4	Zingué	22L - M30x2.0	160	14312673
3000	3/4	Zingué	25S - M36x2.0	350	14312691
3000	3/4	Zinc nickelé	18L - M26x1.5	315	14312671
3000	3/4	Zinc nickelé	20S - M30x2.0	350	14312689
3000	3/4	Zinc nickelé	22L - M30x2.0	160	14312680
3000	3/4	Zinc nickelé	25S - M36x2.0	350	14312699
3000	1	Zingué	25S - M36x2.0	320	14312768
3000	1	Zingué	28L - M36x2.0	160	14312756
3000	1	Zingué	30S - M42x2.0	320	14312781
3000	1	Zinc nickelé	25S - M36x2.0	320	14312777
3000	1	Zinc nickelé	30S - M42x2.0	320	14312789
3000	1.1/4	Zingué	25S - M36x2.0	280	14312873
3000	1.1/4	Zingué	30S - M42x2.0	280	14312891
3000	1.1/4	Zingué	35L - M45x2.0	160	14312854
3000	1.1/4	Zingué	38S - M52x2.0	280	14312909
3000	1.1/4	Zinc nickelé	25S - M36x2.0	280	14312887
3000	1.1/4	Zinc nickelé	30S - M42x2.0	280	14312907
3000	1.1/4	Zinc nickelé	35L - M45x2.0	160	14312866
3000	1.1/4	Zinc nickelé	38S - M52x2.0	280	14312921
3000	1.1/2	Zingué	38S - M52x2.0	210	14313011
3000	1.1/2	Zingué	42L - M52x2.0	160	14312991
3000	1.1/2	Zinc nickelé	38S - M52x2.0	210	14313018
3000	1.1/2	Zinc nickelé	42L - M52x2.0	160	14312997
3000	2	Zinc nickelé	38S - M52x2.0	200	14313080
3000	2	Zinc nickelé	42L - M52x2.0	160	14313074
6000	1/2	Zingué	16S - M24x1.5	420	14313082
6000	1/2	Zinc nickelé	16S - M24x1.5	420	14313088
6000	3/4	Zingué	16S - M24x1.5	420	14313128
6000	3/4	Zingué	20S - M30x2.0	420	14313136

Désistement: Le contenu de ce support d'informations a été composé avec le plus grand soin. Néanmoins, il se pourrait que certaines informations changent au fil du temps, ne sont plus correctes ou incomplètes. ERIKS ne se porte pas garant pour l'actualité, la précision et l'exhaustivité des informations fournies, celles-ci ne sont pas conçues comme conseil. ERIKS n'est en aucun cas responsable pour d'éventuels dommages causés par l'utilisation des informations offertes.

Classe de pression psi	Taille de bride SAE in	Revêtement du surface	Dimension de filetage	Pression de service max. bar	Article
6000	3/4	Zingué	25S - M36x2.0	420	14313144
6000	3/4	Zinc nickelé	16S - M24x1.5	420	14313134
6000	3/4	Zinc nickelé	20S - M30x2.0	420	14313142
6000	3/4	Zinc nickelé	25S - M36x2.0	420	14313152
6000	1	Zingué	20S - M30x2.0	420	14313200
6000	1	Zingué	25S - M36x2.0	420	14313204
6000	1	Zingué	30S - M42x2.0	420	14313212
6000	1	Zinc nickelé	25S - M36x2.0	420	14317681
6000	1	Zinc nickelé	30S - M42x2.0	420	14317682
6000	1.1/4	Zingué	25S - M36x2.0	420	14313267
6000	1.1/4	Zingué	30S - M42x2.0	420	14313274
6000	1.1/4	Zingué	38S - M52x2.0	350	14313284
6000	1.1/4	Zinc nickelé	25S - M36x2.0	420	14317684
6000	1.1/4	Zinc nickelé	38S - M52x2.0	350	14313293
6000	1.1/2	Zingué	30S - M42x2.0	350	14313346
6000	1.1/2	Zingué	38S - M52x2.0	350	14313352
6000	1.1/2	Zinc nickelé	30S - M42x2.0	350	14313349
6000	1.1/2	Zinc nickelé	38S - M52x2.0	350	14313359
6000	2	Zinc nickelé	38S - M52x2.0	315	14313400

Désistement: Le contenu de ce support d'informations a été composé avec le plus grand soin. Néanmoins, il se pourrait que certaines informations changent au fil du temps, ne sont plus correctes ou incomplètes. ERIKS ne se porte pas garant pour l'actualité, la précision et l'exhaustivité des informations fournies, celles-ci ne sont pas conçues comme conseil. ERIKS n'est en aucun cas responsable pour d'éventuels dommages causés par l'utilisation des informations offertes.