



HAVIT SAE 45° bride adaptateur DIN 3901 métrique (seulement adaptateur de bride 45°) WFG

Livré sans demi brides, jeu de boulons et sans joint torique.

Caractéristiques

Série: WFG

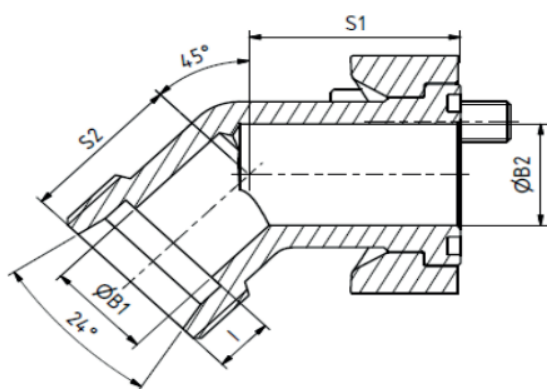
Type de brides: SAE 45° bride adaptateur

Matériau: Acier

Type de raccord: Métrique 24° cône

Tableau de taille:

Classe de pression	Taille de bride SAE	B1	B2	S1	S2	SW
		mm	mm	mm	mm	mm
3000	1/2	12	12	39	32.5	24
3000	3/4	15	19	40.15	32.5	30
3000	3/4	19	19	40.15	32.5	30
3000	3/4	16	19	40.15	32.5	30
3000	3/4	20	19	40.15	32.5	30
3000	1	20	25	47	37.35	36
3000	1	24	25	47	37.35	36
3000	1.1/4	25	27	51.8	40.4	41
3000	1.1/4	27	27	51.8	40.4	41
3000	1.1/2	30	36	60.45	45.2	50
3000	1.1/2	36	36	60.45	45.2	50
6000	1/2	12	12	39	32.5	24
6000	3/4	12	17	40.15	32.5	32
6000	3/4	16	17	40.15	32.5	32
6000	3/4	20	17	40.15	32.5	32
6000	1	20	24	47	37.35	41
6000	1	25	24	47	37.35	41
6000	1.1/4	25	31	51.8	40.4	46
6000	1.1/4	30	31	51.8	40.4	46
6000	1.1/2	30	36	60.45	45.2	50



Classe de pression	Taille de bride SAE	Revêtement du surface	Dimension de filetage	Pression de service max.	Article
psi	in			bar	
3000	1/2	Zingué	15L - M22x1.5	315	14312639
3000	1/2	Zingué	16S - M24x1.5	350	14312645
3000	3/4	Zingué	18L - M26x1.5	315	14312716
3000	3/4	Zingué	18L - M26x1.5	160	14312722
3000	3/4	Zingué	20S - M30x2.0	350	14312728

Désistement: Le contenu de ce support d'informations a été composé avec le plus grand soin. Néanmoins, il se pourrait que certaines informations changent au fil du temps, ne sont plus correctes ou incomplètes. ERIKS ne se porte pas garant pour l'actualité, la précision et l'exhaustivité des informations fournies, celles-ci ne sont pas conçues comme conseil. ERIKS n'est en aucun cas responsable pour d'éventuels dommages causés par l'utilisation des informations offertes.

Classe de pression psi	Taille de bride SAE in	Revêtement du surface	Dimension de filetage	Pression de service max. bar	Article
3000	3/4	Zingué	25S - M36x2.0	350	14312734
3000	1	Zingué	25S - M36x2.0	250	14312815
3000	1	Zingué	28L - M36x2.0	160	14312810
3000	1	Zingué	30S - M42x2.0	250	14312821
3000	1.1/4	Zingué	30S - M42x2.0	280	14312957
3000	1.1/4	Zingué	35L - M45x2.0	160	14312950
3000	1.1/4	Zingué	38S - M52x2.0	280	14312965
3000	1.1/2	Zingué	38S - M52x2.0	210	14313052
3000	1.1/2	Zingué	42L - M52x2.0	160	14313047
6000	1/2	Zingué	16S - M24x1.5	420	14313107
6000	3/4	Zingué	16S - M24x1.5	420	14313172
6000	3/4	Zingué	20S - M30x2.0	420	14313177
6000	3/4	Zingué	25S - M36x2.0	420	14313183
6000	1	Zingué	25S - M36x2.0	420	14313237
6000	1	Zingué	30S - M42x2.0	420	14313243
6000	1.1/4	Zingué	30S - M42x2.0	420	14313314
6000	1.1/4	Zingué	38S - M52x2.0	350	14313319
6000	1.1/2	Zinc nickelé	38S - M52x2.0	350	14313380

Désistement: Le contenu de ce support d'informations a été composé avec le plus grand soin. Néanmoins, il se pourrait que certaines informations changent au fil du temps, ne sont plus correctes ou incomplètes. ERIKS ne se porte pas garant pour l'actualité, la précision et l'exhaustivité des informations fournies, celles-ci ne sont pas conçues comme conseil. ERIKS n'est en aucun cas responsable pour d'éventuels dommages causés par l'utilisation des informations offertes.