



## ADCA Casse vide fig. 8922 série VB21 inox taraudé

### Caractéristiques

**Série:** VB21

**Type:** 8922E

**Matériau du boîtier:** Acier inoxydable 303

**Catégorie de qualité:** 1.4305

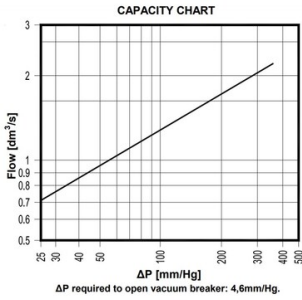
**Raccord:** Taraudé

**Alimentation en air:** 1/8"

**PMA - pression maximale autorisé:** 21 bar bij 220 °C  
bar

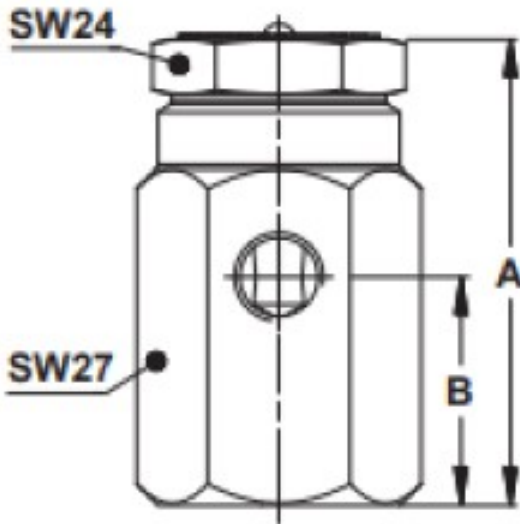
**TMA - température maximale autorisé:** 400 °C bij 13  
bar °C

**Sens de montage:** Vertical



### Tableau de taille:

Dimension	A	B	Poids
	mm	mm	kg
1/2"	51	25	0.17



Dimension Connexion	Norme de raccordement	Article
1/2" BSP	ISO 7/1 Rp	14012759
1/2" NPT	ASME B1.20.1	14479174

Désistement: Le contenu de ce support d'informations a été composé avec le plus grand soin. Néanmoins, il se pourrait que certaines informations changent au fil du temps, ne sont plus correctes ou incomplètes. ERIKS ne se porte pas garant pour l'actualité, la précision et l'exhaustivité des informations fournies, celles-ci ne sont pas conçues comme conseil. ERIKS n'est en aucun cas responsable pour d'éventuels dommages causés par l'utilisation des informations offertes.