

VOSS Raccord en té mâle BSP conique SDT/SDTC



- Raccord à visser mâle enT
- Filetage: BSPT conique
- Type de joint: filetage conique
- Séries L et S
- Complet (SDTC) ou sans écrou et bague coupante (SDT)
- Acier, revêtement en zinc-nickel

Caractéristiques

Série: TEV-R-keg.

Matériau: Acier

Revêtement du surface: Zinc nickelé

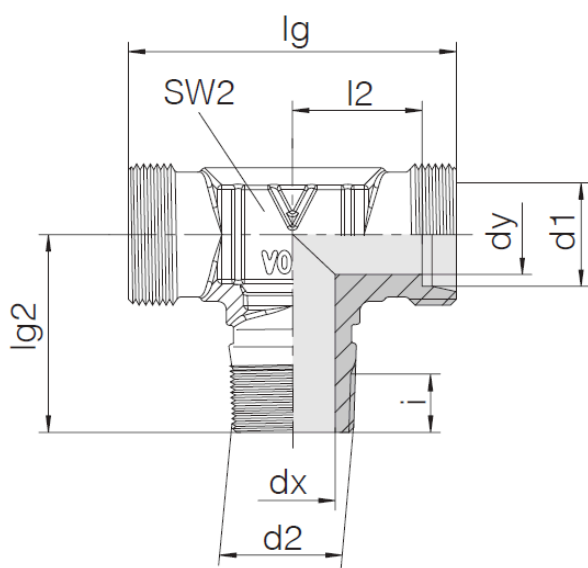
Réglable: Non

Raccord 1: Raccord à visser mâle

Raccord 2: Fileté

Type d'étanchéité: filetage conique

Tableau de taille:



d1	d2	dx	dy	i	l2	lg	lg2	SW2
mm		mm	mm	mm	mm	mm	mm	mm
4	R 1/8	4	3	6.2	11	30	17	9
6	R 1/8	4	4	6.2	12	38	20	12
6	R 1/8	4.5	4.5	6.2	9.5	30	17	9
6	R 1/4	4	4	9.3	16	46	26	14
8	R 1/4	6	6	9.3	14	42	26	14
8	R 1/8	6	6	6.2	11.5	34	20	12
8	R 1/4	5	5	9.3	17	48	27	17
10	R 1/4	7	8	9.3	15	44	27	17
10	R 3/8	7	7	9.3	17.5	50	28	19
12	R 3/8	9	10	9.3	17	48	28	19
12	R 3/8	8	8	9.3	21.5	58	28	22
14	R 1/2	10	10	10.4	22	60	32	19
15	R 1/2	11	12	10.4	21	56	34	19
16	R 1/2	12	12	10.4	24.5	66	32	24
18	R 1/2	14	15	10.4	23.5	62	36	24

Désignation	Constructeur ID	Classe de charge (DIN 2353)	Taille de Raccord 1	Taille de Raccord 2	Pression nominale	Article
TE04LLR1/8 con	24-SDTC-LL4-R1/8T		4LL - M8x1.0	1/8" BSP con.	PN100	11450334
TE06LR1/8 con	24-SDTC-L6-R1/8T-P		6L - M12x1.5	1/8" BSP con.	PN315	793787
TE06LLR1/8 con	24-SDTC-LL6-R1/8T		6LL - M10x1.0	1/8" BSP con.	PN100	11450335
TE06SR1/4 con	24-SDTC-S6-R1/4T-P		6S - M14x1.5	1/4" BSP con.	PB 630	957674
TE08LR1/4 con	24-SDTC-L8-R1/4T-P		8L - M14x1.5	1/4" BSP con.	PN315	793795
TE08LLR1/8 con	24-SDTC-LL8-R1/8T-P		8LL - M12x1.0	1/8" BSP con.	PN100	11450336

Désistement: Le contenu de ce support d'informations a été composé avec le plus grand soin. Néanmoins, il se pourrait que certaines informations changent au fil du temps, ne sont plus correctes ou incomplètes. ERIKS ne se porte pas garant pour l'actualité, la précision et l'exhaustivité des informations fournies, celles-ci ne sont pas conçues comme conseil. ERIKS n'est en aucun cas responsable pour d'éventuels dommages causés par l'utilisation des informations offertes.

Désignation	Constructeur ID	Classe de charge (DIN 2353)	Taille de Raccord 1	Taille de Raccord 2	Pression nominale	Article
TE08SR1/4 con	24-SDTC-S8-R1/4T-P		8S - M16x1.5	1/4" BSP con.	PB 630	794007
TE10LR1/4 con	24-SDTC-L10-R1/4T-P		10L - M16x1.5	1/4" BSP con.	PN315	793809
TE10SR3/8 con	24-SDTC-S10-R3/8T-P		10S - M18x1.5	3/8" BSP con.	PB 630	601608
TE12LR3/8 con	24-SDTC-L12-R3/8T-P		12L - M18x1.5	3/8" BSP con.	PN315	793817
TE12SR3/8 con	24-SDTC-S12-R3/8T-P		12S - M20x1.5	3/8" BSP con.	PB 630	794023
TE14SR1/2 con	24-SDTC-S14-R1/2T		14S - M22x1.5	1/2" BSP con.	PB 630	794031
TE15LR1/2 con	24-SDTC-L15-R1/2T		15L - M22x1.5	1/2" BSP con.	PN315	793833
TE16SR1/2 con	24-SDTC-S16-R1/2T		16S - M24x1.5	1/2" BSP con.	PB 400	794058
TE18LR1/2 con	24-SDTC-L18-R1/2T		18L - M26x1.5	1/2" BSP con.	PN315	793841
	130802007	S				1010179
TE04LLR1/8 con -m+d	24-SDT-LL4-R1/8T		4LL - M8x1.0	1/8" BSP con.	PN100	11450337
TE06LR1/8 con -m+d	24-SDT-L6-R1/8T-P		6L - M12x1.5	1/8" BSP con.	PN315	11450340
TE06LLR1/8 con -m+d	24-SDT-LL6-R1/8T		6LL - M10x1.0	1/8" BSP con.	PN100	11450338
TE06SR1/4 con -m+d	24-SDT-S6-R1/4T-P		6S - M14x1.5	1/4" BSP con.	PB 630	11450345
TE08LR1/4 con -m+d	24-SDT-L8-R1/4T-P		8L - M14x1.5	1/4" BSP con.	PN315	11450341
TE08LLR1/8 con -m+d	24-SDT-LL8-R1/8T-P		8LL - M12x1.0	1/8" BSP con.	PN100	11450339
TE08SR1/4 con -m+d	24-SDT-S8-R1/4T-P		8S - M16x1.5	1/4" BSP con.	PB 630	11450346
TE10LR1/4 con -m+d	24-SDT-L10-R1/4T-P		10L - M16x1.5	1/4" BSP con.	PN315	11450342
TE10SR3/8 con -m+d	24-SDT-S10-R3/8T-P		10S - M18x1.5	3/8" BSP con.	PB 630	11450347
TE12LR3/8 con -m+d	24-SDT-L12-R3/8T-P		12L - M18x1.5	3/8" BSP con.	PN315	1060168
TE12SR3/8 con -m+d	24-SDT-S12-R3/8T-P		12S - M20x1.5	3/8" BSP con.	PB 630	11450348
TE14SR1/2 con -m+d	24-SDT-S14-R1/2T		14S - M22x1.5	1/2" BSP con.	PB 630	11450349
TE15LR1/2 con -m+d	24-SDT-L15-R1/2T		15L - M22x1.5	1/2" BSP con.	PN315	11450343
TE16SR1/2 con -m+d	24-SDT-S16-R1/2T		16S - M24x1.5	1/2" BSP con.	PB 400	11450350
TE18LR1/2 con -m+d	24-SDT-L18-R1/2T		18L - M26x1.5	1/2" BSP con.	PN315	11450344

Désistement: Le contenu de ce support d'informations a été composé avec le plus grand soin. Néanmoins, il se pourrait que certaines informations changent au fil du temps, ne sont plus correctes ou incomplètes. ERIKS ne se porte pas garant pour l'actualité, la précision et l'exhaustivité des informations fournies, celles-ci ne sont pas conçues comme conseil. ERIKS n'est en aucun cas responsable pour d'éventuels dommages causés par l'utilisation des informations offertes.