

VOSS Raccord en té mâle métrique conique SDT/SDTC



- Raccord à visser mâle enT
- Filetage: métrique conique
- Type de joint: filetage conique
- Séries L et S
- Complet (SDTC) ou sans écrou et bague coupante (SDT)
- Acier, revêtement en zinc-nickel

Caractéristiques

Série: TEV-M-keg.

Matériau: Acier

Revêtement du surface: Zinc nickelé

Réglable: Non

Raccord 1: Raccord à bague coupante

Raccord 2: Fileté

Type d'étanchéité: filetage conique

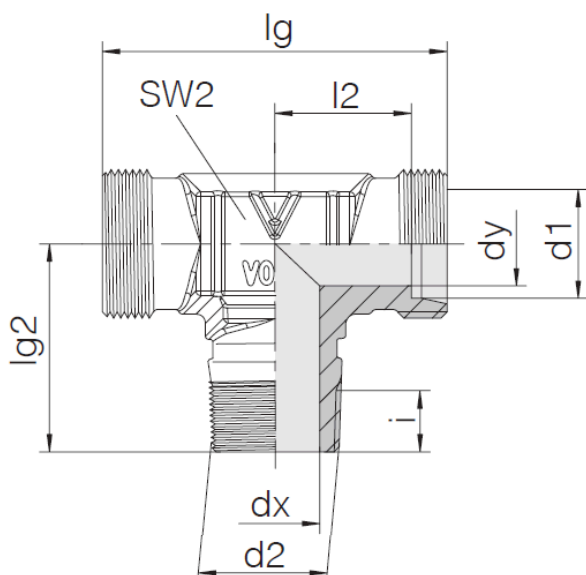


Tableau de taille:

d1	d2	dx	dy	i	l2	lg	lg2	SW2
mm		mm	mm	mm	mm	mm	mm	mm
4	M 8x1	3.5	3	6	11	30	17	9
6	M 10x1	4	4	6	12	38	20	12
6	M 10x1	4.5	4.5	6	9.5	30	17	9
8	M 12x1.5	6	6	9	14	42	26	12
10	M 14x1.5	7	8	9	15	44	27	17
12	M 16x1.5	9	10	9	17	48	28	19
12	M 18x1.5	8	8	12.5	21.5	58	28	17
15	M 18x1.5	11	12	12	21	56	32	19
16	M 22x1.5	12	12	14	24.5	66	32	24

Désignation	Constructeur ID	Taille de Raccord 1	Taille de Raccord 2	Pression nominale	Article
TE04LLM8x1 con	24-SDTC-LL4-M8T	4LL - M8x1.0	M 8x1 con.	PN100	11452163
TE06LM10x1 con	24-SDTC-L6-M10T-P	6L - M12x1.5	M 10x1 con.	PN315	11450308
TE06LLM10x1 con	24-SDTC-LL6-M10T	6LL - M10x1.0	M 10x1 con.	PN100	11450306
TE08LM12x1.5 con	24-SDTC-L8-M12T-P	8L - M14x1.5	M 12x1.5 con.	PN315	11450309
TE10LM14x1.5 con	24-SDTC-L10-M14T-P	10L - M16x1.5	M 14x1.5 con.	PN315	11450310
TE12LM16x1.5 con	24-SDTC-L12-M16T-P	12L - M18x1.5	M 16x1.5 con.	PN315	11450311
TE12SM18x1.5 con	24-SDTC-S12-M18T-P	12S - M20x1.5	M 18x1.5 con.	PB 630	11450316
TE15LM18x1.5 con	24-SDTC-L15-M18T	15L - M22x1.5	M 18x1.5 con.	PN315	11450312
TE04LLM8x1 con -m+d	24-SDT-LL4-M8T	4LL - M8x1.0	M 8x1 con.	PN100	11450319
TE06LM10x1 con -m+d	24-SDT-L6-M10T-P	6L - M12x1.5	M 10x1 con.	PN315	11450322
TE06LLM10x1 con -m+d	24-SDT-LL6-M10T	6LL - M10x1.0	M 10x1 con.	PN100	11450320

Désistement: Le contenu de ce support d'informations a été composé avec le plus grand soin. Néanmoins, il se pourrait que certaines informations changent au fil du temps, ne sont plus correctes ou incomplètes. ERIKS ne se porte pas garant pour l'actualité, la précision et l'exhaustivité des informations fournies, celles-ci ne sont pas conçues comme conseil. ERIKS n'est en aucun cas responsable pour d'éventuels dommages causés par l'utilisation des informations offertes.

Désignation	Constructeur ID	Taille de Raccord 1	Taille de Raccord 2	Pression nominale	Article
TE08LM12x1.5 con -m+d	24-SDT-L8-M12T	8L - M14x1.5	M 12x1.5 con.	PN315	11450323
TE10LM14x1.5 con -m+d	24-SDT-L10-M14T-P	10L - M16x1.5	M 14x1.5 con.	PN315	11450324
TE12LM16x1.5 con -m+d	24-SDT-L12-M16T-P	12L - M18x1.5	M 16x1.5 con.	PN315	11450325
TE12SM18x1.5 con -m+d	24-SDT-S12-M18T	12S - M20x1.5	M 18x1.5 con.	PB 630	11450331
TE15LM18x1.5 con -m+d	24-SDT-L15-M18T	15L - M22x1.5	M 18x1.5 con.	PN315	11450326
TE16SM22x1.5 con -m+d	24-SDT-S16-M22T	16S - M24x1.5	M 22x1.5 con.	PB 400	11450333

Désistement: Le contenu de ce support d'informations a été composé avec le plus grand soin. Néanmoins, il se pourrait que certaines informations changent au fil du temps, ne sont plus correctes ou incomplètes. ERIKS ne se porte pas garant pour l'actualité, la précision et l'exhaustivité des informations fournies, celles-ci ne sont pas conçues comme conseil. ERIKS n'est en aucun cas responsable pour d'éventuels dommages causés par l'utilisation des informations offertes.