

## HAVIT SAE 90° bride à filetage NPT AFS

Livré sans jeu de boulons et sans joint torique.



### Caractéristiques

**Série:** AFS

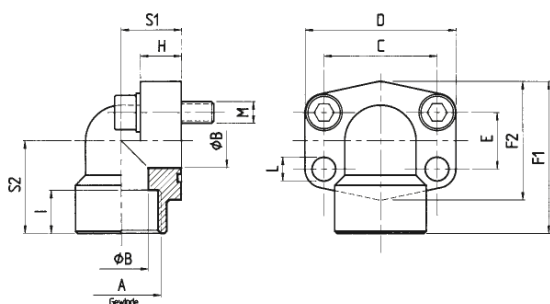
**Type de brides:** SAE 90° bride

**Matériau:** Acier

**Type de raccord:** NPT

Tableau de taille:

Classe de pression	Taille de bride SAE	A	B	C	D	E	F1	F2	H
psi	in		mm	mm	mm	mm	mm	mm	mm
3000	1/2	1/2" NPT	13	38.1	54	17.5	60	48	16
3000	3/4	3/4" NPT	19	47.6	65	22.3	63	52	18
3000	1	1" NPT	25	52.4	70	26.2	70	60	19
3000	1.1/4	1.1/4" NPT	32	58.7	79	30.2	85	73	21
3000	1.1/2	1.1/2" NPT	38	69.9	93	35.7	95	83	25
3000	2	2" NPT	51	77.8	110	42.9	110	94	25
6000	3/4	3/4" NPT	19	50.8	70	23.8	70	55	19
6000	1	1" NPT	25	57.2	79	27.8	85	72	21
6000	1.1/4	1.1/4" NPT	32	66.6	93	31.8	95	75	25
6000	1.1/2	1.1/2" NPT	38	79.3	110	36.5	110	94	25



Classe de pression	Taille de bride SAE	Revêtement du surface	Dimension de filetage	Pression de service max.	Article
psi	in			bar	
3000	1/2	Non-traité	1/2" NPT	350	14473814
3000	3/4	Non-traité	3/4" NPT	350	14306591
3000	1	Non-traité	1" NPT	320	14473815
3000	1.1/4	Non-traité	1.1/4" NPT	280	14306776
3000	1.1/2	Non-traité	1.1/2" NPT	210	14306880
3000	2	Non-traité	2" NPT	210	14307003
6000	3/4	Non-traité	3/4" NPT	420	14473816
6000	1	Non-traité	1" NPT	420	14307726
6000	1.1/4	Non-traité	1.1/4" NPT	420	14307810
6000	1.1/2	Non-traité	1.1/2" NPT	420	14307887

Désistement: Le contenu de ce support d'informations a été composé avec le plus grand soin. Néanmoins, il se pourrait que certaines informations changent au fil du temps, ne sont plus correctes ou incomplètes. ERIKS ne se porte pas garant pour l'actualité, la précision et l'exhaustivité des informations fournies, celles-ci ne sont pas conçues comme conseil. ERIKS n'est en aucun cas responsable pour d'éventuels dommages causés par l'utilisation des informations offertes.