

HAVIT SAE contre-bride d'obturation GFC

Caractéristiques

Série: GFC

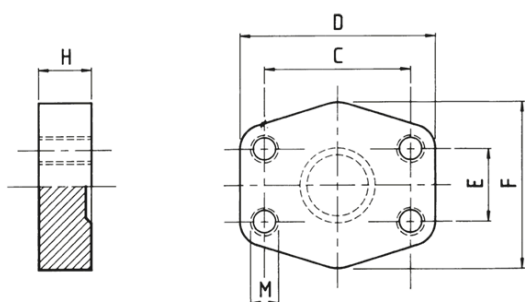
Type de brides: SAE contre-bride d'obturation

Matériau: Acier



Tableau de taille:

Classe de pression	Taille de bride SAE	C	D	E	F	H	M
		mm	mm	mm	mm	mm	
3000	1/2	38.1	56	17.5	48	16	M 8
3000	3/4	47.6	65	22.3	50	16	M10
3000	1	52.4	70	26.2	60	19	M10
3000	1.1/4	58.7	79	30.2	68	18	M10
3000	1.1/2	69.9	93	35.7	78	20	M 12
3000	2	77.8	102	42.9	90	20	M 12
3000	2.1/2	88.9	114	50.8	105	20	M 12
3000	3	106.4	134	61.9	124	24	M 16
3000	3.1/2	120.7	152	69.9	136	22	M 16
3000	4	130.2	162	77.8	146	25	M 16
3000	5	152.4	190	92.1	170	28	M 16
6000	1/2	40.5	56	18.2	48	16	M 8
6000	3/4	50.8	71	23.8	60	19	M10
6000	1	57.2	81	27.8	70	24	M 12
6000	1.1/4	66.6	95	31.8	78	27	M 14
6000	1.1/2	79.3	112	36.5	94	30	M 16
6000	2	96.8	134	44.5	114	28	M 20
6000	2.1/2	123.8	180	58.8	150	45	M 24



Classe de pression	Taille de bride SAE	Revêtement du surface	Pression de service max.	Article
psi	in		bar	
3000	1/2	Non-traité	350	14309368
3000	3/4	Non-traité	350	14309376
3000	1	Non-traité	320	14309386
3000	1.1/4	Non-traité	280	14309395
3000	1.1/2	Non-traité	210	14309403
3000	2	Non-traité	210	14309413
3000	2.1/2	Non-traité	175	14309423
3000	3	Non-traité	160	14309435
3000	3.1/2	Non-traité	35	14309445
3000	4	Non-traité	35	14309451
3000	5	Non-traité	35	14309616

Désistement: Le contenu de ce support d'informations a été composé avec le plus grand soin. Néanmoins, il se pourrait que certaines informations changent au fil du temps, ne sont plus correctes ou incomplètes. ERIKS ne se porte pas garant pour l'actualité, la précision et l'exhaustivité des informations fournies, celles-ci ne sont pas conçues comme conseil. ERIKS n'est en aucun cas responsable pour d'éventuels dommages causés par l'utilisation des informations offertes.

Classe de pression psi	Taille de bride SAE in	Revêtement du surface	Pression de service max. bar	Article
6000	1/2	Non-traité	420	14309623
6000	3/4	Non-traité	420	14309631
6000	1	Non-traité	420	14309639
6000	1.1/4	Non-traité	420	14309647
6000	1.1/2	Non-traité	420	14309653
6000	2	Non-traité	420	14309661
6000	2.1/2	Non-traité	420	14309669

Désistement: Le contenu de ce support d'informations a été composé avec le plus grand soin. Néanmoins, il se pourrait que certaines informations changent au fil du temps, ne sont plus correctes ou incomplètes. ERIKS ne se porte pas garant pour l'actualité, la précision et l'exhaustivité des informations fournies, celles-ci ne sont pas conçues comme conseil. ERIKS n'est en aucun cas responsable pour d'éventuels dommages causés par l'utilisation des informations offertes.