

## HAVIT SAE plaque de fermeture avec rainure pour joint torique APO



### Caractéristiques

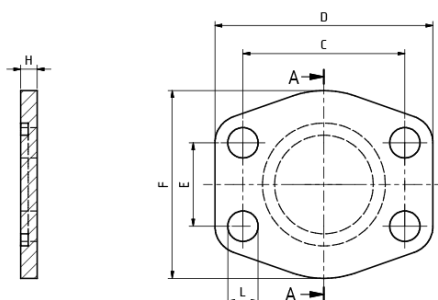
**Série:** APO

**Type de brides:** Plaque de fermeture

**Matériau:** Acier

### Tableau de taille:

Classe de pression	Taille de bride SAE	C	D	E	F	H	L
psi	in	mm	mm	mm	mm	mm	mm
3000	1/2	38.1	54	17.5	45.6	6	9
3000	3/4	47.6	65	22.3	50	6	11
3000	1	52.4	70	26.2	60	6	11
3000	1.1/4	58.7	79	30.2	68	6	11
3000	1.1/2	69.9	94	35.7	82	6	13
3000	2	77.8	102	42.9	76	6	13
3000	2.1/2	88.9	114	50.8	108	6	13
3000	3	106.4	134	61.9	130	6	17
3000	3.1/2	120.7	152	69.9	139	6	17
3000	4	130.2	162	77.8	152	6	17
3000	5	152.4	184	92.1	180	6	17
6000	1/2	40.5	56	18.2	47.2	6	9
6000	3/4	50.8	71	23.8	60	6	11
6000	1	57.2	81	27.8	70	6	13
6000	1.1/4	66.6	95	31.8	78	6	15
6000	1.1/2	79.3	112	36.5	94	6	17
6000	2	96.8	133	44.5	114	6	21
6000	2.1/2	123.8	180	58.8	152	6	26
6000	3	152.4	208	71.6	178	6	33



Classe de pression	Taille de bride SAE	Revêtement du surface	Article
psi	in		
3000	1/2	Non-traité	14308266
3000	3/4	Non-traité	14308268
3000	1	Non-traité	14308269
3000	1.1/4	Non-traité	14308272
3000	1.1/2	Non-traité	14308273
3000	2	Non-traité	14308275
3000	2.1/2	Non-traité	14308278
3000	3	Non-traité	14308280
3000	3.1/2	Non-traité	14308282

Désistement: Le contenu de ce support d'informations a été composé avec le plus grand soin. Néanmoins, il se pourrait que certaines informations changent au fil du temps, ne sont plus correctes ou incomplètes. ERIKS ne se porte pas garant pour l'actualité, la précision et l'exhaustivité des informations fournies, celles-ci ne sont pas conçues comme conseil. ERIKS n'est en aucun cas responsable pour d'éventuels dommages causés par l'utilisation des informations offertes.

Classe de pression psi	Taille de bride SAE in	Revêtement du surface	Article
3000	4	Non-traité	14308284
3000	5	Non-traité	14308286
6000	1/2	Non-traité	14308288
6000	3/4	Non-traité	14308289
6000	1	Non-traité	14308291
6000	1.1/4	Non-traité	14308293
6000	1.1/2	Non-traité	14308295
6000	2	Non-traité	14308297
6000	2.1/2	Non-traité	14308299
6000	3	Non-traité	14308301

Désistement: Le contenu de ce support d'informations a été composé avec le plus grand soin. Néanmoins, il se pourrait que certaines informations changent au fil du temps, ne sont plus correctes ou incomplètes. ERIKS ne se porte pas garant pour l'actualité, la précision et l'exhaustivité des informations fournies, celles-ci ne sont pas conçues comme conseil. ERIKS n'est en aucun cas responsable pour d'éventuels dommages causés par l'utilisation des informations offertes.