

HAVIT SAE plaque de fermeture AP

Caractéristiques

Série: AP

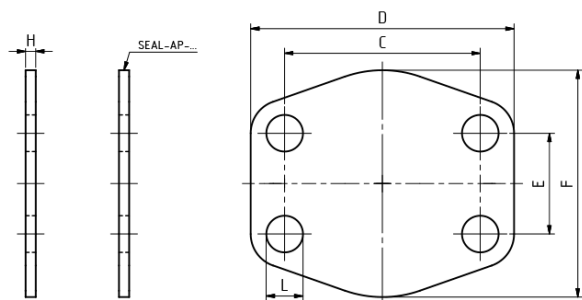
Type de brides: Plaque de fermeture

Matériau: Acier



Tableau de taille:

Classe de pression	Taille de bride SAE	C	D	E	F	H	L
psi	in	mm	mm	mm	mm	mm	mm
3000	1/2	38.1	54	17.5	45.6	3	9
3000	3/4	47.6	65	22.3	52	3	11
3000	1	52.4	70	26.2	60	3	11
3000	1.1/4	58.7	79	30.2	68	3	11
3000	1.1/2	69.9	94	35.7	83	3	13
3000	2	77.8	102	42.9	90	3	13
3000	2.1/2	88.9	114	50.8	108	3	13
3000	3	106.4	134	61.9	130	4	17
3000	3.1/2	120.7	152	69.9	139	4	17
3000	4	130.2	162	77.8	152	4	17
3000	5	152.4	184	92.1	180	4	17
6000	1/2	40.5	56	18.2	47.2	4	9
6000	3/4	50.8	71	23.8	60	4	11
6000	1	57.2	81	27.8	70	4	13
6000	1.1/4	66.6	95	31.8	78	4	15
6000	1.1/2	79.3	112	36.5	94	4	17
6000	2	96.8	133	44.5	114	4	21
6000	2.1/2	123.8	180	58.8	152	4	26
6000	3	152.4	215	71.6	198	4	32



Classe de pression	Taille de bride SAE	Revêtement du surface	Article
psi	in		
3000	1/2	Zingué	14308229
3000	3/4	Zingué	14308231
3000	1	Zingué	14308233
3000	1.1/4	Zingué	14308235
3000	1.1/2	Zingué	14308237
3000	2	Zingué	14308239
3000	2.1/2	Zingué	14308241
3000	3	Zingué	14308243
3000	3.1/2	Zingué	14308245

Désistement: Le contenu de ce support d'informations a été composé avec le plus grand soin. Néanmoins, il se pourrait que certaines informations changent au fil du temps, ne sont plus correctes ou incomplètes. ERIKS ne se porte pas garant pour l'actualité, la précision et l'exhaustivité des informations fournies, celles-ci ne sont pas conçues comme conseil. ERIKS n'est en aucun cas responsable pour d'éventuels dommages causés par l'utilisation des informations offertes.

Classe de pression psi	Taille de bride SAE in	Revêtement du surface	Article
3000	4	Zingué	14308247
3000	5	Zingué	14308248
6000	1/2	Zingué	14308250
6000	3/4	Zingué	14308252
6000	1	Zingué	14308254
6000	1.1/4	Zingué	14308256
6000	1.1/2	Zingué	14308260
6000	2	Zingué	14308261
6000	2.1/2	Zingué	14317628
6000	3	Zingué	14308264

Désistement: Le contenu de ce support d'informations a été composé avec le plus grand soin. Néanmoins, il se pourrait que certaines informations changent au fil du temps, ne sont plus correctes ou incomplètes. ERIKS ne se porte pas garant pour l'actualité, la précision et l'exhaustivité des informations fournies, celles-ci ne sont pas conçues comme conseil. ERIKS n'est en aucun cas responsable pour d'éventuels dommages causés par l'utilisation des informations offertes.