



## OLEO TECNICA SAE demi-brides AFX

### Comprend:

- Une paire de moitiés brides
- Livré sans jeu de boulons et sans joint torique

### Caractéristiques

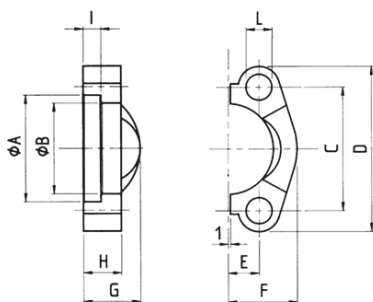
**Série:** AFX

**Type de brides:** Demi bride

**Matériau:** Acier inoxydable 316 Ti [1.4571]

### Tableau de taille:

Classe de pression	Taille de bride SAE	A	B	C	D	E	F	G	H
psi	in	mm	mm	mm	mm	mm	mm	mm	mm
3000	1/2	31	24.3	38.1	54	54	23	19	13
3000	3/4	38.9	32.2	47.6	65	65	26	22	14
3000	1	45.3	38.5	52.4	70	70	29	24	16
3000	1.1/4	51.6	43.7	58.7	79	79	37	22	14
3000	1.1/2	61.1	50.8	69.9	94	94	41	25	16
3000	2	72.3	62.8	77.8	102	102	49	26	16
3000	2.1/2	84.9	74.9	88.9	114	114	54	38	19
3000	3	102.4	90.9	106.4	135	135	66	41	22
3000	3.1/2	115.1	102.4	120.7	152	152	70	28	22
3000	4	127.8	115	130.2	162	162	76	35	25
3000	5	153.2	140.5	152.4	184	184	90	41	28
6000	1/2	32.5	24.6	40.5	56	56	24	22	16
6000	3/4	42	32.5	50.8	71	71	30	28	19
6000	1	48.4	38.8	57.2	81	81	35	33	24
6000	1.1/4	54.8	44.5	66.6	95	95	39	38	27
6000	1.1/2	64.3	51.6	79.3	113	113	48	43	30
6000	2	80.2	67.6	96.8	133	133	57	52	37



Classe de pression	Taille de bride SAE	Pression de service max.	Article
psi	in	bar	
3000	1/2	350	14471630
3000	3/4	350	14471631
3000	1	320	14471632
3000	1.1/4	280	14471633
3000	1.1/2	210	14379820
3000	2	210	12344063

Désistement: Le contenu de ce support d'informations a été composé avec le plus grand soin. Néanmoins, il se pourrait que certaines informations changent au fil du temps, ne sont plus correctes ou incomplètes. ERIKS ne se porte pas garant pour l'actualité, la précision et l'exhaustivité des informations fournies, celles-ci ne sont pas conçues comme conseil. ERIKS n'est en aucun cas responsable pour d'éventuels dommages causés par l'utilisation des informations offertes.

Classe de pression psi	Taille de bride SAE in	Pression de service max. bar	Article
3000	2.1/2	175	14471638
3000	3	160	14471640
3000	3.1/2	35	14471641
3000	4	35	14471642
3000	5	35	14471643
6000	1/2	420	14471644
6000	3/4	420	14471645
6000	1	420	14471646
6000	1.1/4	420	14471648
6000	1.1/2	420	14471649
6000	2	420	14471650

Désistement: Le contenu de ce support d'informations a été composé avec le plus grand soin. Néanmoins, il se pourrait que certaines informations changent au fil du temps, ne sont plus correctes ou incomplètes. ERIKS ne se porte pas garant pour l'actualité, la précision et l'exhaustivité des informations fournies, celles-ci ne sont pas conçues comme conseil. ERIKS n'est en aucun cas responsable pour d'éventuels dommages causés par l'utilisation des informations offertes.