



HAVIT SAE demi-bridés FH

Comprend:

- Une paire de moitiés brides
- Livré sans jeu de boulons et sans joint torique

Caractéristiques

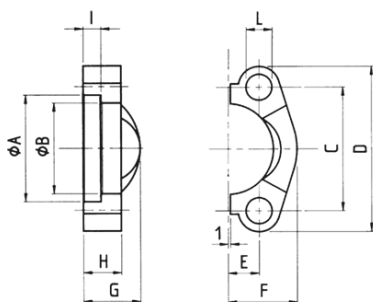
Série: FH

Type de brides: Demi bride

Matériau: Acier

Tableau de taille:

Classe de pression	Taille de bride SAE	A	B	C	D	E	F	G	H
		mm	mm	mm	mm	mm	mm	mm	mm
psi	in	mm	mm	mm	mm	mm	mm	mm	mm
3000	1/2	31	24.3	38.1	54	8.75	23	19	13
3000	3/4	38.9	32.2	47.6	65	11.15	26	22	14
3000	1	45.3	38.5	52.4	70	13.1	29	24	16
3000	1.1/4	51.6	43.7	58.7	79	15.1	37	22	14
3000	1.1/2	61.1	50.8	69.9	94	17.85	41	25	16
3000	2	72.3	62.8	77.8	102	21.45	49	26	16
3000	2.1/2	84.9	74.9	88.9	114	25.4	54	38	19
3000	3	102.4	90.9	106.4	135	30.95	66	41	22
3000	3.1/2	115.1	102.4	120.7	152	34.95	70	28	22
3000	4	127.8	115	130.2	162	38.9	76	35	25
3000	5	153.2	140.5	152.4	184	46.05	90	41	28
6000	1/2	32.5	24.6	40.5	56	9.1	24	22	16
6000	3/4	42	32.5	50.8	71	11.9	30	28	19
6000	1	48.4	38.8	57.2	81	13.9	35	33	24
6000	1.1/4	54.8	44.5	66.6	95	15.9	39	38	27
6000	1.1/2	64.3	51.6	79.3	113	18.25	48	43	30
6000	2	80.2	67.6	96.8	133	22.25	57	52	37



Classe de pression	Taille de bride SAE	Revêtement du surface	Pression de service max.	Article
psi	in		bar	
3000	1/2	Zingué	350	14309158
3000	1/2	Zinc nickelé	350	14309160
3000	3/4	Zingué	350	14309163
3000	3/4	Zinc nickelé	350	14309165
3000	1	Zingué	320	14309166
3000	1	Zinc nickelé	320	14309169

Désistement: Le contenu de ce support d'informations a été composé avec le plus grand soin. Néanmoins, il se pourrait que certaines informations changent au fil du temps, ne sont plus correctes ou incomplètes. ERIKS ne se porte pas garant pour l'actualité, la précision et l'exhaustivité des informations fournies, celles-ci ne sont pas conçues comme conseil. ERIKS n'est en aucun cas responsable pour d'éventuels dommages causés par l'utilisation des informations offertes.

Classe de pression psi	Taille de bride SAE in	Revêtement du surface	Pression de service max. bar	Article
3000	1.1/4	Zingué	280	14309170
3000	1.1/4	Zinc nickelé	280	14309173
3000	1.1/2	Zingué	210	14309174
3000	1.1/2	Zinc nickelé	210	14309176
3000	2	Zingué	210	14309179
3000	2	Zinc nickelé	210	14309181
3000	2.1/2	Zingué	175	14309182
3000	2.1/2	Zinc nickelé	175	14309184
3000	3	Zingué	160	14309186
3000	3	Zinc nickelé	160	14309188
3000	3.1/2	Zingué	35	14309190
3000	3.1/2	Zinc nickelé	35	14309192
3000	4	Zingué	35	14309194
3000	4	Zinc nickelé	35	14309197
3000	5	Zingué	35	14309199
3000	5	Zinc nickelé	35	14309201
6000	1/2	Zingué	420	14309211
6000	1/2	Zinc nickelé	420	14309213
6000	3/4	Zingué	420	14309215
6000	3/4	Zinc nickelé	420	14309217
6000	1	Zingué	420	14309219
6000	1	Zinc nickelé	420	14309221
6000	1.1/4	Zingué	420	14309223
6000	1.1/4	Zinc nickelé	420	14309225
6000	1.1/2	Zingué	420	14309227
6000	1.1/2	Zinc nickelé	420	14309228
6000	2	Zingué	420	14309231
6000	2	Zinc nickelé	420	14309233

Désistement: Le contenu de ce support d'informations a été composé avec le plus grand soin. Néanmoins, il se pourrait que certaines informations changent au fil du temps, ne sont plus correctes ou incomplètes. ERIKS ne se porte pas garant pour l'actualité, la précision et l'exhaustivité des informations fournies, celles-ci ne sont pas conçues comme conseil. ERIKS n'est en aucun cas responsable pour d'éventuels dommages causés par l'utilisation des informations offertes.