



HAVIT SAE 90° bride à filetage BSPP AFS

Livré sans jeu de boulons et sans joint torique.

Caractéristiques

Série: AFS

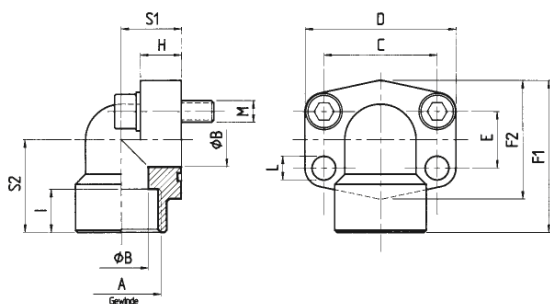
Type de brides: SAE 90° bride

Matériau: Acier

Type de raccord: BSP

Tableau de taille:

Classe de pression	Taille de bride SAE	A	B	C	D	E	F1	F2	H
3000	1/2	G 1/2"	13	38.1	54	17.5	60	48	16
3000	1/2	G 3/8"	13	38.1	54	17.5	60	48	16
3000	3/4	G 3/4"	19	47.6	65	22.3	63	52	18
3000	1	G 1"	22	52.4	70	26.2	71	51	19
3000	1.1/4	G 1.1/4"	32	58.7	79	30.2	85	73	21
3000	1.1/2	G 1.1/2"	38	69.9	93	35.7	95	83	25
3000	2	G 2"	51	77.8	110	42.9	110	94	25
3000	2.1/2	G 2.1/2"	60/57	88.9	115	50.8	127	96	25
6000	1/2	G 1/2"	13	40.5	54	18.2	60	46	16
6000	1/2	G 3/8"	13	40.5	54	18.2	60	46	16
6000	3/4	G 3/4"	19	50.8	70	23.8	70	56	19
6000	1	G 1"	25	57.2	79	27.8	85	72	21
6000	1.1/4	G 1.1/4"	32	66.6	93	31.8	95	75	25
6000	1.1/2	G 1.1/2"	38	79.3	110	36.5	110	94	25
6000	2	G 2"	51	96.8	134	44.5	132	107	35



Classe de pression	Taille de bride SAE	Revêtement du surface	Dimension de filetage	Pression de service max.	Article
psi	in			bar	
3000	1/2	Zinc nickelé	G 1/2"	350	14306486
3000	1/2	Zinc nickelé	G 3/8"	350	14473812
3000	1/2	Non-traité	G 1/2"	350	14306477
3000	1/2	Non-traité	G 3/8"	350	14306478
3000	3/4	Zinc nickelé	G 3/4"	350	14306586
3000	3/4	Non-traité	G 3/4"	350	14306580
3000	1	Zinc nickelé	G 1"	320	14306698
3000	1	Non-traité	G 1"	320	14306686
3000	1.1/4	Zinc nickelé	G 1.1/4"	280	14306774

Désistement: Le contenu de ce support d'informations a été composé avec le plus grand soin. Néanmoins, il se pourrait que certaines informations changent au fil du temps, ne sont plus correctes ou incomplètes. ERIKS ne se porte pas garant pour l'actualité, la précision et l'exhaustivité des informations fournies, celles-ci ne sont pas conçues comme conseil. ERIKS n'est en aucun cas responsable pour d'éventuels dommages causés par l'utilisation des informations offertes.

Classe de pression psi	Taille de bride SAE in	Revêtement du surface	Dimension de filetage	Pression de service max. bar	Article
3000	1.1/4	Non-traité	G 1.1/4"	280	14306768
3000	1.1/2	Zinc nickelé	G 1.1/2"	210	14306876
3000	1.1/2	Non-traité	G 1.1/2"	210	14306867
3000	2	Zinc nickelé	G 2"	210	14306998
3000	2	Non-traité	G 2"	210	14306991
3000	2.1/2	Zinc nickelé	G 2.1/2"	175	14307129
3000	2.1/2	Non-traité	G 2.1/2"	175	14307124
6000	1/2	Zinc nickelé	G 1/2"	420	14307513
6000	1/2	Zinc nickelé	G 3/8"	420	14473813
6000	1/2	Non-traité	G 1/2"	420	14307503
6000	1/2	Non-traité	G 3/8"	420	14307505
6000	3/4	Zinc nickelé	G 3/4"	420	14307621
6000	3/4	Non-traité	G 3/4"	420	14307614
6000	1	Zinc nickelé	G 1"	420	14307722
6000	1	Non-traité	G 1"	420	14307710
6000	1.1/4	Zinc nickelé	G 1.1/4"	420	14307806
6000	1.1/4	Non-traité	G 1.1/4"	420	14307794
6000	1.1/2	Zinc nickelé	G 1.1/2"	420	14307882
6000	1.1/2	Non-traité	G 1.1/2"	420	14307876
6000	2	Zinc nickelé	G 2"	420	14307955
6000	2	Non-traité	G 2"	420	14307951

Désistement: Le contenu de ce support d'informations a été composé avec le plus grand soin. Néanmoins, il se pourrait que certaines informations changent au fil du temps, ne sont plus correctes ou incomplètes. ERIKS ne se porte pas garant pour l'actualité, la précision et l'exhaustivité des informations fournies, celles-ci ne sont pas conçues comme conseil. ERIKS n'est en aucun cas responsable pour d'éventuels dommages causés par l'utilisation des informations offertes.