

HAVIT SAE brides pleines VF



Caractéristiques

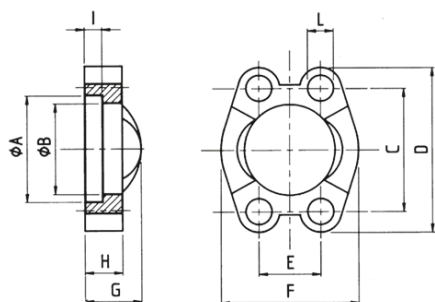
Série: VF

Type de brides: Bride pleine

Matériau: Acier

Tableau de taille:

Classe de pression	Taille de bride SAE	A	B	C	D	E	F	G	H
		mm	mm	mm	mm	mm	mm	mm	mm
3000	1/2	31	24.3	38.1	54	17.5	46	19	13
3000	3/4	38.9	32.2	47.6	65	22.3	52	22	14
3000	1	45.3	38.5	52.4	70	26.2	59	24	16
3000	1.1/4	51.6	43.7	58.7	79	30.2	73	22	14
3000	1.1/2	61.1	50.8	69.9	94	35.7	83	25	16
3000	2	72.3	62.8	77.8	102	42.9	97	26	16
3000	2.1/2	84.9	74.9	88.9	114	50.8	109	38	19
3000	3	102.4	90.9	106.4	135	61.9	131	41	22
3000	3.1/2	115.1	102.4	120.7	152	69.9	140	28	22
3000	4	127.8	115	130.2	162	77.8	152	35	25
3000	5	153.2	140.5	152.4	184	92.1	181	41	28
6000	1/2	32.5	24.6	40.5	56	18.2	48	22	16
6000	3/4	42	32.5	50.8	71	23.8	60	28	19
6000	1	48.4	38.8	57.2	81	27.8	70	33	24
6000	1.1/4	54.8	44.5	66.6	95	31.8	78	38	27
6000	1.1/2	64.3	51.6	79.3	113	36.5	95	43	30
6000	2	80.2	67.6	96.8	133	44.5	114	52	37
6000	2.1/2	108.9	90.5	123.8	180	58.8	152	45	45
6000	3	132.5	115.5	152.4	215	71.6	198	55	55



Classe de pression	Taille de bride SAE	Revêtement du surface	Pression de service max.	Article
psi	in		bar	
3000	1/2	Zinc nickelé	350	14312014
3000	1/2	Non-traité	350	14312013
3000	3/4	Zinc nickelé	350	14312019
3000	3/4	Non-traité	350	14312016
3000	1	Zinc nickelé	320	14317673
3000	1	Non-traité	320	14473797
3000	1.1/4	Zinc nickelé	280	14312023
3000	1.1/4	Non-traité	280	14312021
3000	1.1/2	Zinc nickelé	210	14312027

Désistement: Le contenu de ce support d'informations a été composé avec le plus grand soin. Néanmoins, il se pourrait que certaines informations changent au fil du temps, ne sont plus correctes ou incomplètes. ERIKS ne se porte pas garant pour l'actualité, la précision et l'exhaustivité des informations fournies, celles-ci ne sont pas conçues comme conseil. ERIKS n'est en aucun cas responsable pour d'éventuels dommages causés par l'utilisation des informations offertes.

Classe de pression psi	Taille de bride SAE in	Revêtement du surface	Pression de service max. bar	Article
3000	1.1/2	Non-traité	210	14312025
3000	2	Zinc nickelé	210	14312030
3000	2	Non-traité	210	14312029
3000	2.1/2	Zinc nickelé	175	14312036
3000	2.1/2	Non-traité	175	14312034
3000	3	Zinc nickelé	160	14312040
3000	3	Non-traité	160	14312038
3000	3.1/2	Zinc nickelé	35	14312045
3000	3.1/2	Non-traité	35	14312042
3000	4	Zinc nickelé	35	14312049
3000	4	Non-traité	35	14312047
3000	5	Zinc nickelé	35	14312053
3000	5	Non-traité	35	14312051
6000	1/2	Zinc nickelé	420	14312064
6000	1/2	Non-traité	420	14312063
6000	3/4	Zinc nickelé	420	14312068
6000	3/4	Non-traité	420	14312066
6000	1	Zinc nickelé	420	14312073
6000	1	Non-traité	420	14312070
6000	1.1/4	Zinc nickelé	420	14312077
6000	1.1/4	Non-traité	420	14312075
6000	1.1/2	Zinc nickelé	420	14312081
6000	1.1/2	Non-traité	420	14312079
6000	2	Zinc nickelé	420	14312084
6000	2	Non-traité	420	14312082
6000	2.1/2	Zinc nickelé	420	14473798
6000	2.1/2	Non-traité	420	14312086
6000	3	Zinc nickelé	420	14312090
6000	3	Non-traité	420	14312088

Désistement: Le contenu de ce support d'informations a été composé avec le plus grand soin. Néanmoins, il se pourrait que certaines informations changent au fil du temps, ne sont plus correctes ou incomplètes. ERIKS ne se porte pas garant pour l'actualité, la précision et l'exhaustivité des informations fournies, celles-ci ne sont pas conçues comme conseil. ERIKS n'est en aucun cas responsable pour d'éventuels dommages causés par l'utilisation des informations offertes.