



ECON® Vanne à papillon Type: 6823 Fonte ductile/Bronze d'aluminium Réducteur Type à oreilles

Caractéristiques

Type: 6823

Norme: EN (DIN)

Conception: Centrique

Matériau du boîtier: Fonte ductile

Catégorie de qualité: EN-JS1030

Revêtement du surface: Revêtu époxy (int.- et ext.)

Raccord: Type à oreilles

Norme de raccordement: EN (DIN)

Norme de face à face: EN 558, Série 20

Type de commande: Réducteur quart de tour

Norme platine de raccordement: Montage direct ISO 5211

Manchette: Remplaçable

Matériau du papillon: Bronze d'aluminium

Nuance du papillon: CC333G

Matériau de l'actionneur: Fonte

Application

- Applications industrielles telles que l'eau, les hydrocarbures et les liquides et gaz légèrement corrosifs.
- Systèmes d'alimentation (CVC).
- Particulièrement adapté à l'eau de mer grâce au disque à lamelles en bronze d'aluminium.
- Systèmes de vide.

Informations techniques

- Avec revêtement remplaçable, vulcanisé sur bague d'appui en phénol ou en aluminium.
- Tige monobloc éjectable.
- Avec platine supérieure à montage direct conforme à la norme ISO5211.
- Col long pour une isolation optimale.
- Roulements de broche à trois points pour une gestion du cycle de vie optimale.
- Possèdent un connecteur entre la broche et le disque à lamelles.
- Buselures à rebord en bronze.
- Boîtier avec revêtement par poudre en polyester d'une épaisseur minimale de 200µm et de couleur RAL5015.
- Version avec engrenage à vis sans fin.
- Dimensions en DN450-DN600 (18" à 24").
- Classe de pression du raccord à bride pour DN450-600 (18" à 24"): PN10 ou PN16 ou classe150.
- Température maximale du fluide en fonction du revêtement: EPDM -10/+110°C, NBR -10/+80°C, FPM (FKM) -10/+180°C.

Construction

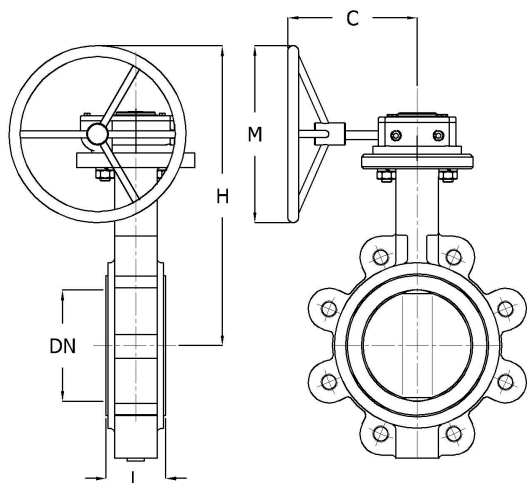
- Raccord à œillet fileté.
- Conception selon EN593, API609 et ASMEB16.34.
- La conception standard avec classe de pression est PN10 ou PN16 pour DN450-DN600.
- Dimensions face-à-face selon EN558 série20, ISO5752 série20 et API609 catégorieA.
- Adapté au montage avec brides selon EN1092-1 (type de bride11) et ASMEB16.5.
- Étanchéité bidirectionnelle aux bulles selon EN12266 et API598.

Options

- Actionneurs pneumatiques, électriques ou (électro-)hydrauliques.
- Retour de position pour clapets à commande manuelle ou automatique.

Tableau de taille:

DN	C mm	H mm	L mm	M mm	Poids kg
DN450	426	641	114	400	145
DN500	367	682	127	400	190
DN600	367	747	154	400	190



DN	Liner	Pressure class	Temperature range	Max. working pressure
DN450-DN600	NBR or EPDM	PN10	NBR -10°/+80°C, EPDM -10°/+110°C	10 bar

Largeur nominale	Classe de pression	Classe de pression de la bride	Longueur totale mm	Matière de la manchette	Matière de l'axe	Nuance du l'axe	Température minimum de service	Température maximum de service	Article
							°C	°C	
DN450	PN10	PN10	114	EPDM	Acier inoxydable	1.4057	-10	110	13332818
DN450	PN10	PN10	114	NBR	Acier inoxydable	1.4057	-10	80	13332807
DN500	PN10	PN10	127	EPDM	Acier inoxydable	1.4057	-10	110	13332819
DN500	PN10	PN10	127	NBR	Acier inoxydable	1.4057	-10	80	13332808
DN600	PN10	PN10	154	EPDM	Acier inoxydable	1.4057	-10	110	13332820
DN600	PN10	PN10	154	NBR	Acier inoxydable	1.4057	-10	80	13332809

Désistement: Le contenu de ce support d'informations a été composé avec le plus grand soin. Néanmoins, il se pourrait que certaines informations changent au fil du temps, ne sont plus correctes ou incomplètes. ERIKS ne se porte pas garant pour l'actualité, la précision et l'exhaustivité des informations fournies, celles-ci ne sont pas conçues comme conseil. ERIKS n'est en aucun cas responsable pour d'éventuels dommages causés par l'utilisation des informations offertes.