

VOLZ GRUPPE Accouplement de mesure VKA 3 SS 316Ti



Caractéristiques

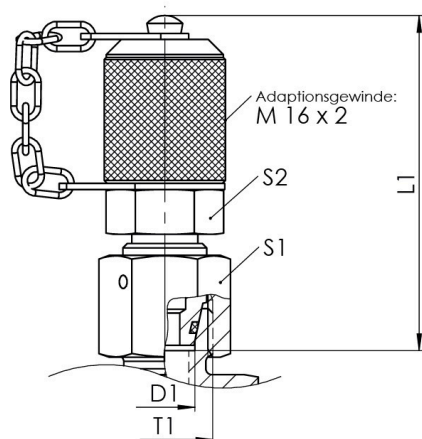
Série: VKA3

Raccord de mesure: M 16x2

Matériau d'accouplement: Acier inoxydable 316Ti

Tableau de taille:

d1	L	SW1	SW2	T
mm	mm	mm	mm	
6	64.4	17	17	M14x1.5
8	64.4	17	17	M14x1.5
8	56.4	19	17	M16x1.5
10	55.9	19	17	M16x1.5
10	56.9	22	17	M18x1.5
12	56.4	22	17	M18x1.5
12	68.9	24	19	M20x1.5
15	63.4	27	19	M22x1.5
16	64.9	30	19	M24x1.5
18	60.9	32	19	M26x1.5
20	62.5	36	19	M30x2.0
22	60.9	36	19	M30x2.0
25	64	46	19	M36x2.0
28	60.9	41	19	M36x2.0
30	68	50	19	M42x2.0
38	68.5	60	19	M52x2.0



Type de raccord	Mesure de raccord	Joint	Type d'étanchéité	Pression maximum de service bar	Article
Embout de tube DKO	6S - M14x1.5	Viton®	O-ring	630	14452348
Embout de tube DKO	8L - M14x1.5	Viton®	O-ring	250	14452333
Embout de tube DKO	8S - M16x1.5	Viton®	O-ring	630	14452346
Embout de tube DKO	10L - M16x1.5	Viton®	O-ring	250	14452334
Embout de tube DKO	10S - M18x1.5	Viton®	O-ring	630	14452347
Embout de tube DKO	12L - M18x1.5	Viton®	O-ring	250	14452351
Embout de tube DKO	12S - M20x1.5	Viton®	O-ring	630	14314292
Embout de tube DKO	15L - M22x1.5	Viton®	O-ring	250	14452335
Embout de tube DKO	16S - M24x1.5	Viton®	O-ring	400	14452349
Embout de tube DKO	18L - M26x1.5	Viton®	O-ring	160	14452336
Embout de tube DKO	20S - M30x2.0	Viton®	O-ring	400	14452350
Embout de tube DKO	22L - M30x2.0	Viton®	O-ring	160	14452337
Embout de tube DKO	25S - M36x2.0	Viton®	O-ring	400	14315268
Embout de tube DKO	28L - M36x2.0	Viton®	O-ring	100	14452338

Désistement: Le contenu de ce support d'informations a été composé avec le plus grand soin. Néanmoins, il se pourrait que certaines informations changent au fil du temps, ne sont plus correctes ou incomplètes. ERIKS ne se porte pas garant pour l'actualité, la précision et l'exhaustivité des informations fournies, celles-ci ne sont pas conçues comme conseil. ERIKS n'est en aucun cas responsable pour d'éventuels dommages causés par l'utilisation des informations offertes.

Type de raccord	Mesure de raccord	Joint	Type d'étanchéité	Pression maximum de service bar	Article
Embout de tube DKO	30S - M42x2.0	Viton®	O-ring	250	14315269
Embout de tube DKO	38S - M52x2.0	Viton®	O-ring	250	14314298

Désistement: Le contenu de ce support d'informations a été composé avec le plus grand soin. Néanmoins, il se pourrait que certaines informations changent au fil du temps, ne sont plus correctes ou incomplètes. ERIKS ne se porte pas garant pour l'actualité, la précision et l'exhaustivité des informations fournies, celles-ci ne sont pas conçues comme conseil. ERIKS n'est en aucun cas responsable pour d'éventuels dommages causés par l'utilisation des informations offertes.