

## SAB Filtre duplex Type: 11098 Fonte EN-JL1030 Matériau du commutateur: Fonte ductile (nickelé) Bride

### Caractéristiques

**Type:** 11098  
**Norme:** EN (DIN)  
**Matériau du boîtier:** Fonte  
**Revêtement du surface:** Revêtu époxy (extérieur)  
**Raccord:** Bride  
**Avec élément filtrant:** Non  
**Manomètre différentiel incluse:** Non  
**Vis de purge:** Oui  
**Raccord du bouchon de vidange:** Oui  
**Matière du joint du couvercle:** NBR  
**Bouchon de vidange de fluide:** Laiton  
**Matériau du commutateur:** Fonte ductile (nickelé)  
**Matériau la vis de purge:** Laiton  
**Température maximum de service:** 70 °C  
**Pression différentielle max.:** 1 bar

### Application

- Eau (pauvre en oxygène), huile et autres fluides de traitement
- Conduites horizontales
- Adapté aux conduites de refoulement

### Informations techniques

- Fourni de série sans tamis
- Équipé d'un bouchon de purge et de vidange
- Fermeture à étrier
- Pression différentielle max. de 1 bar

### Options

- Disponible avec indicateur de pression différentielle
- Disponible avec des perforations de 60 microns ou plus

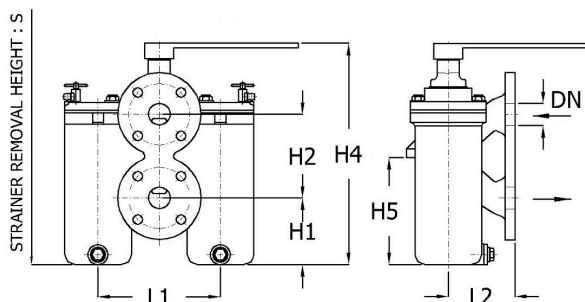


Tableau de taille:

DN	H1 mm	H2 mm	H4 mm	H5 mm	L1 mm	L2 mm	S mm	Poids kg
DN15	50	105	260	105	148	90	320	16
DN20	50	105	260	105	148	90	320	16
DN25	85	115	295	135	160	90	350	19
DN32	105	140	370	165	190	90	450	27
DN40	140	150	415	210	220	120	550	35
DN50	148	165	465	235	260	105	620	40

Catégorie de qualité	Largeur nominale	Classe de pression	Article
EN-JL1030	DN15	PN10	14380447
EN-JL1030	DN20	PN10	14380449
EN-JL1030	DN25	PN10	14380450
EN-JL1030	DN32	PN10	14380451
EN-JL1030	DN40	PN10	14380452
EN-JL1030	DN50	PN10	14380453

Désistement: Le contenu de ce support d'informations a été composé avec le plus grand soin. Néanmoins, il se pourrait que certaines informations changent au fil du temps, ne sont plus correctes ou incomplètes. ERIKS ne se porte pas garant pour l'actualité, la précision et l'exhaustivité des informations fournies, celles-ci ne sont pas conçues comme conseil. ERIKS n'est en aucun cas responsable pour d'éventuels dommages causés par l'utilisation des informations offertes.