



ECON® Robinet à boisseau sphérique Type: 7752EE Acier inoxydable à commande électrique Taraudé (BSPP) 1000 PSI WOG



Montage de robinet à boisseau sphérique 2 voies à commande électrique composé des éléments suivants: robinet à boisseau sphérique Econ® en deux parties (type: 7752ISO) et actionneur électrique Econ® (type: 7907).



Le robinet à boisseau sphérique 2 voies à commande électrique est configuré selon les principes de base suivants: le fluide est de l'eau, la température du fluide est de 100°C maximum, le robinet à boisseau sphérique est actionné au moins quelques fois par jour, la conception de l'actionneur est conforme au standard Eriks.

Caractéristiques

Type: 7752EE
Norme: EN (DIN)
Forme de construction: 2 voies
Construction du corps: 2 pièces
Matériau du boîtier: Acier inoxydable
Catégorie de qualité: 1.4408
Raccord: Taraudé (BSPP)
Commande: à commande électrique
Matière de l'axe: 1.4401
Matière de l'étanchéité primaire à l'axe: PTFE
Matière de l'étanchéité secondaire à l'axe: FPM (FKM)
Matière de l'étanchéité tertiaire à l'axe: PTFE
Matière du joint de corps: PTFE
Matière de l'actionneur: Aluminium

Application

- Air comprimé, systèmes de chauffage central, eau, combustibles et systèmes peu corrosifs, jusqu'à 68 bar.

Informations techniques

- Raccordement conforme à la norme ISO 228-1 BSPP.
- Classe de pression : 1 000 psi (WOG : eau, huile, gaz).
- Disponible dans les tailles 0,25-3 pouces
- Tension de raccordement pour ELA40 en 24 V CC/95 à 245 V CA
- Tensions de raccordement pour ELA60 à ELA150 : 24 V CA/CC ou 230 V CA
- Indice de protection d'actionneur IP67
- Actionneur avec chauffage anti-condensation
- Fusible thermique de l'électromoteur.

Construction

- Construction du corps en 2 parties.
- Conception selon la norme EN 12516-2.
- À passage intégral.
- Conception antistatique entre la sphère, la tige et le corps.

Approbation

- Certifié TA Luft selon VDI 2440, paragraphe 3.3.1.3.
- Déclaration de conformité selon CE 1935/2004.

Options

Uniquement sur les modèles avec ELA60 à ELA150 :

- Indice de protection d'actionneur IP68 (10 m/72 h)
- Boîtier antidéflagrant selon : II 2G Ex db IIB T4 Gb, II 2D Ex tb IIC T135 °C Db.
- Version à sécurité intégrée avec bloc-batterie (ELA80 à ELA150).
- Unité de commande proportionnelle à des fins de modulation (entrée/sortie 0~10 V CC 2~10 V CC/4~20 mA).
- Tensions de raccordement : 24 V CA/CC, 115 V CA, 230 V CA, 380 V CA, 440 V CA ou 460 V CA.

Pour tous les modèles :

- Rallonge de tige en acier inoxydable, type 8007, à des fins d'isolation.
- Raccordement NPT selon ASME B1.20.1

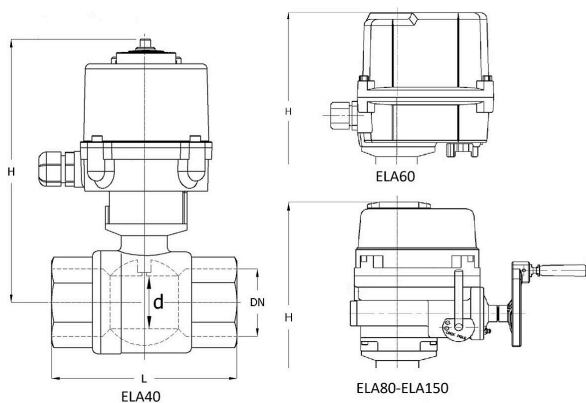


Tableau de taille:

DN	d mm	L mm	H mm	Poids kg
1/4" [8]	10.6	64	166.3	1.6
1/4" [8]	10.6	64	174	3.4
3/8" [10]	12.7	64	166.3	1.6
3/8" [10]	12.7	64	171	3.4
1/2" [15]	15	64	166.3	1.7
1/2" [15]	15	64	174	3.5
3/4" [20]	20	70	181	3.6
3/4" [20]	20	70	173.3	1.8
1" [25]	25	85	191	4
1" [25]	25	85	182.3	2.2
1.1/4" [32]	32	94	195	4.4
1.1/4" [32]	32	94	187.3	2.6
1.1/2" [40]	38	105	195.3	3.4
1.1/2" [40]	38	105	203	5.2
2" [50]	50	125	210	6.6
2.1/2" [65]	63.5	155	338	14
3" [80]	76	173	380	25.7

Largeur nominale	Norme du raccordement taraudé	Classe de pression	Norme de face à face	Modèle de l'actionneur	Marque de l'actionneur	Alimentation	Passage	Matière de la sphère	Matière du siège	Article
1/4" [8]	ISO 228-1	1000 PSI WOG	Norme du fabricant	ELA40	ECON	24V CC/95-245V CA	Passage intégral	1.4408	PTFE	17665830
1/4" [8]	ISO 228-1	1000 PSI WOG	Norme du fabricant	ELA60	ECON	24V CA/CC	Passage intégral	1.4408	PTFE	17665739
3/8" [10]	ISO 228-1	1000 PSI WOG	Norme du fabricant	ELA40	ECON	24V CC/95-245V CA	Passage intégral	1.4408	PTFE	17665823
3/8" [10]	ISO 228-1	1000 PSI WOG	Norme du fabricant	ELA60	ECON	24V CA/CC	Passage intégral	1.4408	PTFE	17665722
1/2" [15]	ISO 228-1	1000 PSI WOG	Norme du fabricant	ELA40	ECON	24V CC/95-245V CA	Passage intégral	1.4408	PTFE	17665816
1/2" [15]	ISO 228-1	1000 PSI WOG	Norme du fabricant	ELA60	ECON	24V CA/CC	Passage intégral	1.4408	PTFE	17665715
3/4" [20]	ISO 228-1	1000 PSI WOG	Norme du fabricant	ELA60	ECON	24V CA/CC	Passage intégral	1.4408	PTFE	17665708
3/4" [20]	ISO 228-1	1000 PSI WOG	Norme du fabricant	ELA40	ECON	24V CC/95-245V CA	Passage intégral	1.4408	PTFE	17665809
1" [25]	ISO 228-1	1000 PSI WOG	Norme du fabricant	ELA60	ECON	24V CA/CC	Passage intégral	1.4408	PTFE	17665690
1" [25]	ISO 228-1	1000 PSI WOG	Norme du fabricant	ELA40	ECON	24V CC/95-245V CA	Passage intégral	1.4408	PTFE	17665791
1.1/4" [32]	ISO 228-1	1000 PSI WOG	Norme du fabricant	ELA60	ECON	24V CA/CC	Passage intégral	1.4408	PTFE	17665683
1.1/4" [32]	ISO 228-1	1000 PSI WOG	Norme du fabricant	ELA40	ECON	24V CC/95-245V CA	Passage intégral	1.4408	PTFE	17665784

Désistement: Le contenu de ce support d'informations a été composé avec le plus grand soin. Néanmoins, il se pourrait que certaines informations changent au fil du temps, ne sont plus correctes ou incomplètes. ERIKS ne se porte pas garant pour l'actualité, la précision et l'exhaustivité des informations fournies, celles-ci ne sont pas conçues comme conseil. ERIKS n'est en aucun cas responsable pour d'éventuels dommages causés par l'utilisation des informations offertes.

Largeur nominale	Norme du raccordement taraudé	Classe de pression	Norme de face à face	Modèle de l'actionneur	Marque de l'actionneur	Alimentation	Passage	Matière de la sphère	Matière du siège	Article
1.1/2" [40]	ISO 228-1	1000 PSI WOG	Norme du fabricant	ELA40	ECON	24V CC/95-245V CA	Passage intégral	1.4408	PTFE	17665777
1.1/2" [40]	ISO 228-1	1000 PSI WOG	Norme du fabricant	ELA60	ECON	24V CA/CC	Passage intégral	1.4408	PTFE	17665676
2" [50]	ISO 228-1	1000 PSI WOG	Norme du fabricant	ELA60	ECON	230V CA	Passage intégral	1.4408	PTFE	17665760
2" [50]	ISO 228-1	1000 PSI WOG	Norme du fabricant	ELA60	ECON	24V CA/CC	Passage intégral	1.4408	PTFE	17665669
2.1/2" [65]	ISO 228-1	1000 PSI WOG	Norme du fabricant	ELA80	ECON	24V CA/CC	Passage intégral	1.4408	PTFE	17665652
2.1/2" [65]	ISO 228-1	1000 PSI WOG	Norme du fabricant	ELA80	ECON	230V CA	Passage intégral	1.4408	PTFE	17665753
3" [80]	ISO 228-1	1000 PSI WOG	Norme du fabricant	ELA150	ECON	230V CA	Passage intégral	1.4408	PTFE	17665746
3" [80]	ISO 228-1	1000 PSI WOG	Norme du fabricant	ELA150	ECON	24V CA/CC	Passage intégral	1.4408	PTFE	17665645

Désistement: Le contenu de ce support d'informations a été composé avec le plus grand soin. Néanmoins, il se pourrait que certaines informations changent au fil du temps, ne sont plus correctes ou incomplètes. ERIKS ne se porte pas garant pour l'actualité, la précision et l'exhaustivité des informations fournies, celles-ci ne sont pas conçues comme conseil. ERIKS n'est en aucun cas responsable pour d'éventuels dommages causés par l'utilisation des informations offertes.