

ASAHI Actionneur pneumatique Série: AR21 Type: 3721 PP Simple effect, ouverture par ressort



Caractéristiques

Série: AR21

Type: 3721

Transmission: Quart de tour

Principe de fonctionnement: Simple effect, ouverture par ressort

Matériau du boîtier: PP



Application

- Les actionneurs pneumatiques ASAHI® sont utilisés pour l'automatisation des robinets à boisseau sphérique ASAHI de type 21 (robinet à boisseau sphérique à 2 voies). Les actionneurs sont particulièrement adaptés au fonctionnement tout ou rien ou au fonctionnement continu des robinets à boisseau sphérique ASAHI. Les actionneurs sont fabriqués en plastique de haute qualité, ils peuvent donc être utilisés sans problème dans des environnements hautement corrosifs.
- Recommandé dans: Industries chimiques

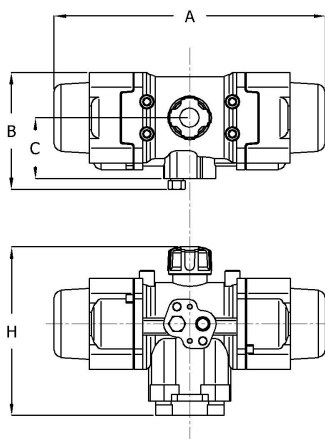
Informations techniques

- Conception à ouverture ou fermeture par ressort.
- Conception légère et compacte.
- Excellente résistance à la corrosion.
- Actionneur facile à monter et à démonter.
- Grâce à la conception à emboîtement élastique (Snap-fit), aucune vis n'est nécessaire pour le montage.
- Alimentation en air compatible avec la norme NAMUR.
- Adapté aux interrupteurs de position mécanique ou aux capteurs de proximité doubles.

Construction

- Ces actionneurs pneumatiques sont uniquement adaptés aux robinets à boisseau sphérique ASAHI de type 21 (2 voies).

Tableau de taille:



A	B	C	H	Poids
mm	mm	mm	mm	kg
154	74	46	107	0.6
194	94	59	134	1
254	110	67	158	2

Modèle	Diamètre intérieur nominale du robinet	Poids	Article
		kg	
AR040NO	1/2" (DN15)	0.6	13610098
AR040NO	3/4" (DN20)/1" (DN25)	0.6	13610099

Désistement: Le contenu de ce support d'informations a été composé avec le plus grand soin. Néanmoins, il se pourrait que certaines informations changent au fil du temps, ne sont plus correctes ou incomplètes. ERIKS ne se porte pas garant pour l'actualité, la précision et l'exhaustivité des informations fournies, celles-ci ne sont pas conçues comme conseil. ERIKS n'est en aucun cas responsable pour d'éventuels dommages causés par l'utilisation des informations offertes.

Modèle	Diamètre intérieur nominale du robinet	Poids kg	Article
AR050NO	1.1/4" (DN32)	1	13610100
AR063NO	1.1/2" (DN40)/2" (DN50)	2	13610101

Désistement: Le contenu de ce support d'informations a été composé avec le plus grand soin. Néanmoins, il se pourrait que certaines informations changent au fil du temps, ne sont plus correctes ou incomplètes. ERIKS ne se porte pas garant pour l'actualité, la précision et l'exhaustivité des informations fournies, celles-ci ne sont pas conçues comme conseil. ERIKS n'est en aucun cas responsable pour d'éventuels dommages causés par l'utilisation des informations offertes.