



## ECON® Vanne à papillon Type: 4633 HKV Fonte ductile/ Duplex Réducteur Bride



### Caractéristiques

**Type:** 4633 HKV  
**Norme:** EN (DIN)  
**Conception:** Centrique  
**Matériau du boîtier:** Fonte ductile  
**Catégorie de qualité:** EN-JS1030  
**Revêtement du surface:** Couche min. 250 µm  
**Raccord:** Bride  
**Norme de raccordement:** EN (DIN)  
**Norme de face à face:** EN 558, Série 13  
**Type de commande:** Réducteur quart de tour  
**Marque de l'actionneur:** ECON  
**Manchette:** Vulcanisée  
**Matière du papillon:** Duplex  
**Nuance du papillon:** 1.4470

### Application

- Pour l'eau potable jusqu'à 30 °C maximum.
- Adapté aux applications sous vide.

### Informations techniques

- Bride double de type vanne à papillon avec palier de disque central.
- Conception robuste avec arbre fendu.
- Dimensions face-à-face selon ISO5752/EN558 série13 (DIN3202F16).
- Revêtement vulcanisé sur le corps qui s'étend également jusqu'aux surfaces d'étanchéité de la bride.
- De série avec revêtement extérieur époxy RAL7001 et une épaisseur de couche de 250µm.
- Montage entièrement fonctionnel avec engrenage à vis sans fin Econ®, type 4023.
- Corps adapté au montage entre brides, selon DIN PN10 ou PN16.

### Approbation

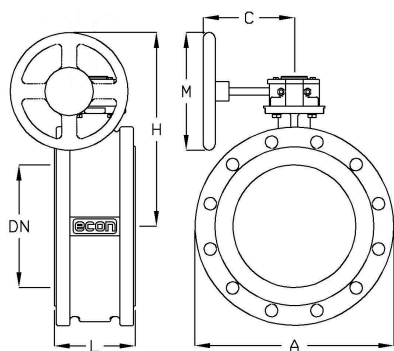
- Certification complète selon la directive d'évaluation KIWA K602 pour l'utilisation dans le pompage d'eau potable et dans les systèmes de distribution d'eau potable.

### Options

- Autres matériaux et/ou classes de pression.
- Disponible avec certification selon EN 10204.31.
- Version avec levier, actionneur pneumatique, électrique ou hydraulique.
- Retour de position pour clapets à commande manuelle ou automatique.
- Revêtement selon les spécifications du client.

Désistement: Le contenu de ce support d'informations a été composé avec le plus grand soin. Néanmoins, il se pourrait que certaines informations changent au fil du temps, ne sont plus correctes ou incomplètes. ERIKS ne se porte pas garant pour l'actualité, la précision et l'exhaustivité des informations fournies, celles-ci ne sont pas conçues comme conseil. ERIKS n'est en aucun cas responsable pour d'éventuels dommages causés par l'utilisation des informations offertes.

Tableau de taille:



DN	A mm	C mm	H mm	L mm	M mm	Poids kg
DN150	285	100	234	140	100	23
DN200	343	159	267	152	125	36
DN250	405	159	308	165	200	51
DN300	445	201	358	178	315	61
DN350	505	189	407	190	400	84
DN400	565	189	442	216	400	115
DN500	670	230	517	229	400	192
DN600	780	275	591	267	400	263

Largeur nominale	Classe de pression	Longueur totale mm	Modèle de l'actionneur	Matière de la manchette	Matière de l'axe	Nuance du l'axe	Température minimum de service	Température maximum de service	Article
							°C	°C	
DN150	PN10	140	AB 150N	EPDM-KIWA	Duplex	1.4462	-10	30	17597704
DN200	PN10	152	AB 210N	EPDM-KIWA	Duplex	1.4462	-10	30	17597711
DN250	PN10	165	AB 215N	EPDM-KIWA	Duplex	1.4462	-10	30	17597728
DN300	PN10	178	AB 550N	EPDM-KIWA	Duplex	1.4462	-10	30	17597735
DN350	PN10	190	AB 880N	EPDM-KIWA	Duplex	1.4462	-10	30	17597742
DN400	PN10	216	AB 880N	EPDM-KIWA	Duplex	1.4462	-10	30	17597759
DN500	PN10	229	AB 1250N	EPDM-KIWA	Duplex	1.4462	-10	30	17597766
DN600	PN10	267	AB 1950N	EPDM-KIWA	Duplex	1.4462	-10	30	17597773

Désistement: Le contenu de ce support d'informations a été composé avec le plus grand soin. Néanmoins, il se pourrait que certaines informations changent au fil du temps, ne sont plus correctes ou incomplètes. ERIKS ne se porte pas garant pour l'actualité, la précision et l'exhaustivité des informations fournies, celles-ci ne sont pas conçues comme conseil. ERIKS n'est en aucun cas responsable pour d'éventuels dommages causés par l'utilisation des informations offertes.