



## ECON® Vanne à papillon Type: 6831TFM Fonte ductile/Acier inoxydable Levier cranté Type à oreilles



### Caractéristiques

**Type:** 6831TFM

**Norme:** EN (DIN)

**Conception:** Centrique

**Matériau du boîtier:** Fonte ductile

**Catégorie de qualité:** EN-JS1030

**Revêtement du surface:** Revêtu poudre polyester min. 200µm

**Raccord:** Type à oreilles

**Norme de face à face:** EN 558, Série 20

**Type de commande:** Levier cranté

**Norme platine de raccordement:** Montage direct ISO 5211

**Manchette:** Remplaçable

**Matière du papillon:** Acier inoxydable

**Nuance du papillon:** 1.4408

**Matière de l'actionneur:** Fonte malléable

**Approbations:** DoC EC1935/2004 FDA

### Application

- Applications alimentaires et industrielles légères.
- Applications alimentaires devant se conformer à la norme EC1935.
- Recommandé dans: Aliments et boissons

### Informations techniques

- Construction de disque à lamelles sur toute la longueur.
- Col long pour une isolation optimale.
- Avec platine supérieure à montage direct conformément à la norme ISO 5211.
- Buselures à rebord en bronze.
- Fixé à l'anneau en plastique vulcanisé, remplaçable, revêtement en caoutchouc EPDM recouvert de PTFE [TFM1600].
- Corps en acier inoxydable poli.

### Approbation

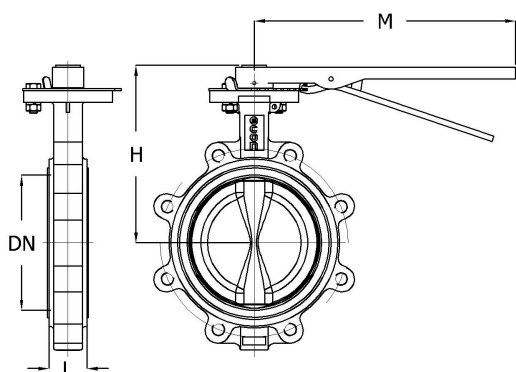
- Ce robinet à papillon est conforme à la norme EC1935. Cette norme s'applique à tous les matériaux entrant en contact direct ou indirect avec des aliments.

### Options

- Actionneurs pneumatiques, électriques ou hydrauliques.
- Retour de position pour robinets manuels ou automatisés.

Tableau de taille:

DN	H mm	L mm	M mm	Poids kg
DN40	145	33	195	2.8
DN50	173	43	265	4.4
DN65	186	46	265	5
DN80	192	46	265	5.5
DN100	212	52	265	8.3
DN125	228	56	265	11
DN150	242	56	265	12



Pressure and temperature range				
DN	Liner	Pressure rating	Temperature range	Max. working pressure
DN40-DN150	TFM	PN16	-10°/+110°C	16 bar

Largeur nominale	Classe de pression	Classe de pression de la bride	Longueur totale mm	Matériau de la manchette	Matériau de l'axe	Nuance de l'axe	Température minimum de service °C	Température maximum de service °C	Article
DN40	PN10	PN10/16	33	TFM	Acier inoxydable	1.4057	-10	110	17446451
DN50	PN10	PN10/16	43	TFM	Acier inoxydable	1.4057	-10	110	17446468
DN65	PN10	PN10/16	46	TFM	Acier inoxydable	1.4057	-10	110	17446475
DN80	PN10	PN10/16	46	TFM	Acier inoxydable	1.4057	-10	110	17446482
DN100	PN10	PN10/16	52	TFM	Acier inoxydable	1.4057	-10	110	17446499
DN125	PN10	PN10/16	56	TFM	Acier inoxydable	1.4057	-10	110	17446507
DN150	PN10	PN10/16	56	TFM	Acier inoxydable	1.4057	-10	110	17446514

Désistement: Le contenu de ce support d'informations a été composé avec le plus grand soin. Néanmoins, il se pourrait que certaines informations changent au fil du temps, ne sont plus correctes ou incomplètes. ERIKS ne se porte pas garant pour l'actualité, la précision et l'exhaustivité des informations fournies, celles-ci ne sont pas conçues comme conseil. ERIKS n'est en aucun cas responsable pour d'éventuels dommages causés par l'utilisation des informations offertes.