

ECON® Vanne à papillon Type: 4991 Fonte ductile/PFA Levier Type entre-brides



Il s'agit d'un article à double usage (dual use) ou contrôlé. Lors de l'exportation de cet article en dehors de l'UE, une licence d'exportation est requise auprès des autorités réglementaires.

Caractéristiques

Type: 4991

Norme: EN (DIN)

Conception: Centrique

Matériau du boîtier: Fonte ductile

Catégorie de qualité: EN-JS1025

Revêtement du surface: Revêtu époxy (extérieur)

Raccord: Type entre-brides

Norme de raccordement: EN (DIN)/ ASME

Norme de face à face: EN 558, Série 20

Type de commande: Levier

Manchette: Remplaçable

Matière du papillon: PFA

Nuance du papillon: S355J2G3

Matière de l'actionneur: 1.4301

Application

- Recommandé dans: Industries chimiques

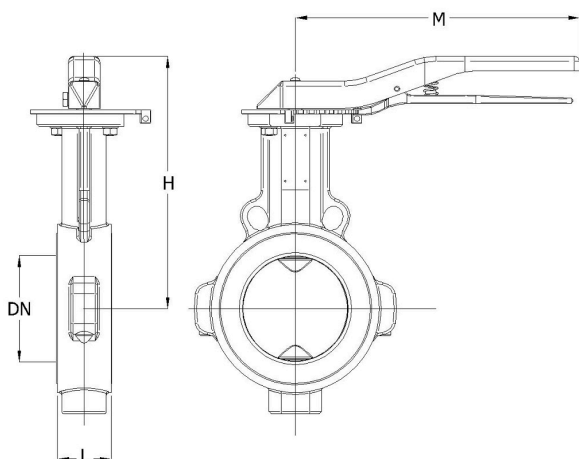


Tableau de taille:

DN	H mm	L mm	M mm	Poids kg
DN40	140	33	232.5	2.8
DN50	185	43	272.5	4.5
DN65	201	46	272.5	5.6
DN80	220	46	272.5	6.3
DN100	240	52	272.5	7.6
DN125	257	56	272.5	9.8
DN150	272	56	272.5	12.2
DN200	300	60	350	20.5
DN250	325	68	350	30.7
DN300	363	78	350	50.7

Pressure and temperature range

Size	Liner	Pressure rating	Temperature range	-20	100	140	200	[°C]
DN40 - DN150	PTFE	PN10	-20°/+200°C	10	10	10	6	[bar]
DN200 - DN300	PTFE	PN10	-20°/+200°C	10	10	7	3	[bar]

Largeur nominale	Classe de pression	Classe de pression de la bride	Longueur totale	Matière de la manchette	Matière de l'axe	Nuance du l'axe	Température minimum de service	Température maximum de service	Article
			mm				°C	°C	
DN40 - 1.1/2"	PN10	PN10/16 et Class 150	33	PTFE/SIL	Acier inoxydable	1.4469	-20	200	14041660
DN50 - 2"	PN10	PN10/16 et Class 150	43	PTFE/SIL	Acier inoxydable	1.4469	-20	200	14041661
DN65 - 2.1/2"	PN10	PN10/16 et Class 150	46	PTFE/SIL	Acier inoxydable	1.4469	-20	200	14041662

Désistement: Le contenu de ce support d'informations a été composé avec le plus grand soin. Néanmoins, il se pourrait que certaines informations changent au fil du temps, ne sont plus correctes ou incomplètes. ERIKS ne se porte pas garant pour l'actualité, la précision et l'exhaustivité des informations fournies, celles-ci ne sont pas conçues comme conseil. ERIKS n'est en aucun cas responsable pour d'éventuels dommages causés par l'utilisation des informations offertes.

Largeur nominale	Classe de pression	Classe de pression de la bride	Longueur totale	Matière de la manchette	Matière de l'axe	Nuance de l'axe	Température minimum de service	Température maximum de service	Article
			mm				°C	°C	
DN80 - 3"	PN10	PN10/16 et Class 150	46	PTFE/SIL	Acier inoxydable	1.4469	-20	200	14041663
DN80 - 3"	PN10	PN10/16 et Class 150	46	PTFE/SIL	Acier inoxydable	1.4469	-10	200	13419018
DN100 - 4"	PN10	PN10/16 et Class 150	52	PTFE/SIL	Acier inoxydable	1.4469	-20	200	14041664
DN125 - 5"	PN10	PN10/16 et Class 150	56	PTFE/SIL	Acier inoxydable	1.4469	-20	200	14041665
DN150 - 6"	PN10	PN10/16 et Class 150	56	PTFE/SIL	Acier inoxydable	1.4469	-10	200	13419021
DN150 - 6"	PN10	PN10/16 et Class 150	56	PTFE/SIL	Acier inoxydable	1.4469	-20	200	14041666
DN200 - 8"	PN10	PN10/16 et Class 150	60	PTFE/SIL	Acier inoxydable	1.4469	-20	200	14041667
DN250 - 10"	PN10	PN10/16 et Class 150	68	PTFE/SIL	Acier inoxydable	1.4462	-20	200	14041668
DN300 - 12"	PN10	PN10/16 et Class 150	78	PTFE/SIL	Acier inoxydable	1.4462	-20	200	14041669

Désistement: Le contenu de ce support d'informations a été composé avec le plus grand soin. Néanmoins, il se pourrait que certaines informations changent au fil du temps, ne sont plus correctes ou incomplètes. ERIKS ne se porte pas garant pour l'actualité, la précision et l'exhaustivité des informations fournies, celles-ci ne sont pas conçues comme conseil. ERIKS n'est en aucun cas responsable pour d'éventuels dommages causés par l'utilisation des informations offertes.