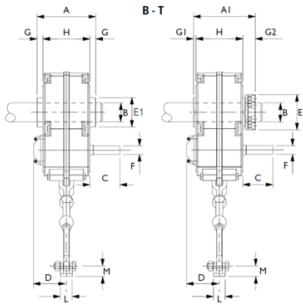


## FENNER Boîte à engrenages plate SMSR type T

### Caractéristiques

**Série:** SMSR

**Modèle:** Réducteur à vis sans fin avec l'arbre d'entrée



Modèle	Taille	Couple nominal Nm	Rapport de réduction	Diamètre arbre d'entrée mm	Alésage de diamètre sortie	Article
Réducteur à vis sans fin avec l'arbre d'entrée	T	10862	5	60	125	15737377
Réducteur à vis sans fin avec l'arbre d'entrée	T	12778	13	60	125	15736691
Réducteur à vis sans fin avec l'arbre d'entrée	T	12778	20	60	125	15737081
Réducteur à vis sans fin avec l'arbre d'entrée	T	12778	25	60	125	15737586
Réducteur à vis sans fin avec l'arbre d'entrée	T	10862	5	60		15737074
Réducteur à vis sans fin avec l'arbre d'entrée	T	12778	13	60		15737531
Réducteur à vis sans fin avec l'arbre d'entrée	T	12778	20	60		15736800
Réducteur à vis sans fin avec l'arbre d'entrée	T	12778	25	60		15737175

Désistement: Le contenu de ce support d'informations a été composé avec le plus grand soin. Néanmoins, il se pourrait que certaines informations changent au fil du temps, ne sont plus correctes ou incomplètes. ERIKS ne se porte pas garant pour l'actualité, la précision et l'exhaustivité des informations fournies, celles-ci ne sont pas conçues comme conseil. ERIKS n'est en aucun cas responsable pour d'éventuels dommages causés par l'utilisation des informations offertes.