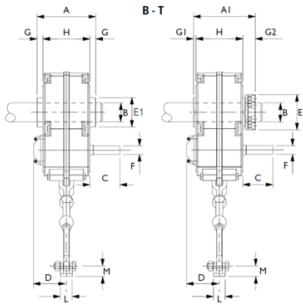


FENNER Boîte à engrenages plate SMSR type H

Caractéristiques

Série: SMSR

Modèle: Réducteur à vis sans fin avec l'arbre d'entrée



Modèle	Taille	Couple nominal Nm	Rapport de réduction	Diamètre arbre d'entrée mm	Alésage de diamètre sortie	Article
Réducteur à vis sans fin avec l'arbre d'entrée	H	3.949	5	42	85	15736590
Réducteur à vis sans fin avec l'arbre d'entrée	H	3.949	5	42	100	15737067
Réducteur à vis sans fin avec l'arbre d'entrée	H	4645	13	42	85	15737005
Réducteur à vis sans fin avec l'arbre d'entrée	H	4645	13	42	100	15737601
Réducteur à vis sans fin avec l'arbre d'entrée	H	4645	20	42	85	15737409
Réducteur à vis sans fin avec l'arbre d'entrée	H	4645	20	42	100	15736817
Réducteur à vis sans fin avec l'arbre d'entrée	H	4645	25	42	85	15736684
Réducteur à vis sans fin avec l'arbre d'entrée	H	4645	25	42	100	15737346
Réducteur à vis sans fin avec l'arbre d'entrée	H	3.949	5	42		15737461
Réducteur à vis sans fin avec l'arbre d'entrée	H	4645	13	42		15737416
Réducteur à vis sans fin avec l'arbre d'entrée	H	4645	20	42		15736963
Réducteur à vis sans fin avec l'arbre d'entrée	H	4645	25	42		15737276

Désistement: Le contenu de ce support d'informations a été composé avec le plus grand soin. Néanmoins, il se pourrait que certaines informations changent au fil du temps, ne sont plus correctes ou incomplètes. ERIKS ne se porte pas garant pour l'actualité, la précision et l'exhaustivité des informations fournies, celles-ci ne sont pas conçues comme conseil. ERIKS n'est en aucun cas responsable pour d'éventuels dommages causés par l'utilisation des informations offertes.