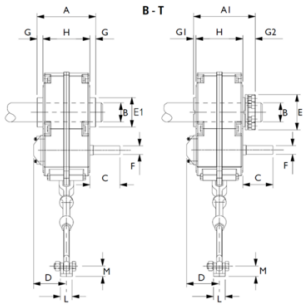


## FENNER Boîte à engrenages plate SMSR type E

### Caractéristiques

**Série:** SMSR

**Modèle:** Réducteur à vis sans fin avec l'arbre d'entrée



Modèle	Taille	Couple nominal Nm	Rapport de réduction	Diamètre arbre d'entrée mm	Alésage de diamètre sortie	Article
Réducteur à vis sans fin avec l'arbre d'entrée	E	1.085	5	25	55	15737670
Réducteur à vis sans fin avec l'arbre d'entrée	E	1.085	5	25	65	15736893
Réducteur à vis sans fin avec l'arbre d'entrée	E	1276	13	25	55	15736824
Réducteur à vis sans fin avec l'arbre d'entrée	E	1276	13	25	65	15737199
Réducteur à vis sans fin avec l'arbre d'entrée	E	1276	20	25	55	15737353
Réducteur à vis sans fin avec l'arbre d'entrée	E	1276	20	25	65	15736608
Réducteur à vis sans fin avec l'arbre d'entrée	E	1276	25	25	55	15737447
Réducteur à vis sans fin avec l'arbre d'entrée	E	1276	25	25	65	15736831
Réducteur à vis sans fin avec l'arbre d'entrée	E	1.085	5	25		15737029
Réducteur à vis sans fin avec l'arbre d'entrée	E	1276	13	25		15737485
Réducteur à vis sans fin avec l'arbre d'entrée	E	1276	20	25		15736709
Réducteur à vis sans fin avec l'arbre d'entrée	E	1276	25	25		15737740

Désistement: Le contenu de ce support d'informations a été composé avec le plus grand soin. Néanmoins, il se pourrait que certaines informations changent au fil du temps, ne sont plus correctes ou incomplètes. ERIKS ne se porte pas garant pour l'actualité, la précision et l'exhaustivité des informations fournies, celles-ci ne sont pas conçues comme conseil. ERIKS n'est en aucun cas responsable pour d'éventuels dommages causés par l'utilisation des informations offertes.