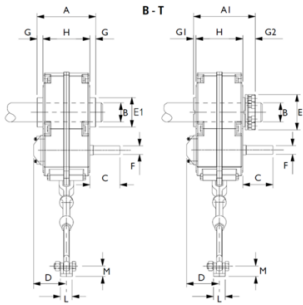


## FENNER Boîte à engrenages plate SMSR type D

### Caractéristiques

**Série:** SMSR

**Modèle:** Réducteur à vis sans fin avec l'arbre d'entrée



Modèle	Taille	Couple nominal Nm	Rapport de réduction	Diamètre arbre d'entrée mm	Alésage de diamètre sortie	Article
Réducteur à vis sans fin avec l'arbre d'entrée	D	691	5	22	50	15737012
Réducteur à vis sans fin avec l'arbre d'entrée	D	691	5	22	55	15737182
Réducteur à vis sans fin avec l'arbre d'entrée	D	812	13	22	50	15737384
Réducteur à vis sans fin avec l'arbre d'entrée	D	812	13	22	55	15737517
Réducteur à vis sans fin avec l'arbre d'entrée	D	812	20	22	50	15736730
Réducteur à vis sans fin avec l'arbre d'entrée	D	812	20	22	55	15736785
Réducteur à vis sans fin avec l'arbre d'entrée	D	812	25	22	50	15737214
Réducteur à vis sans fin avec l'arbre d'entrée	D	812	25	22	55	15737771
Réducteur à vis sans fin avec l'arbre d'entrée	D	691	5	22		15736653
Réducteur à vis sans fin avec l'arbre d'entrée	D	812	13	22		15737106
Réducteur à vis sans fin avec l'arbre d'entrée	D	812	20	22		15737221
Réducteur à vis sans fin avec l'arbre d'entrée	D	812	25	22		15736639

Désistement: Le contenu de ce support d'informations a été composé avec le plus grand soin. Néanmoins, il se pourrait que certaines informations changent au fil du temps, ne sont plus correctes ou incomplètes. ERIKS ne se porte pas garant pour l'actualité, la précision et l'exhaustivité des informations fournies, celles-ci ne sont pas conçues comme conseil. ERIKS n'est en aucun cas responsable pour d'éventuels dommages causés par l'utilisation des informations offertes.