



## ECON® Robinet à boisseau sphérique Type: 1607ES Laiton à commande pneumatique Simple effect, fermeture par ressort Taraudé (BSPP) PN25/40

Montage de robinet à boisseau sphérique 2 voies à commande pneumatique composé des éléments suivants: robinet à boisseau sphérique Econ® en deux parties [type:1607ISO] et actionneur pneumatique Econ® à simple effet [type:7901].

Le robinet à boisseau sphérique 2 voies à commande pneumatique est configuré selon les principes de base suivants: la pression de commande pneumatique est de 6 bars, le fluide est de l'eau, la température du fluide est de 100°C maximum, le robinet à boisseau sphérique est actionné au moins quelques fois par jour, la conception de l'actionneur est conforme au standard Eriks.

### Caractéristiques

**Type:** 1607ES

**Norme:** EN (DIN)

**Forme de construction:** 2 voies

**Construction du corps:** 2 pièces

**Matériau du boîtier:** Laiton

**Catégorie de qualité:** CW617N

**Revêtement du surface:** Nickelé

**Raccord:** Taraudé (BSPP)

**Commande:** à commande pneumatique

**Principe de fonctionnement:** Simple effect, fermeture par ressort

**Norme platine de raccordement:** Montage direct ISO 5211

**Matière de l'étanchéité primaire à l'axe:** PTFE

**Matière de l'étanchéité secondaire à l'axe:** HNBR

**Matière de l'étanchéité tertiaire à l'axe:** PTFE

**Matière du joint de corps:** PTFE

**Matière de l'actionneur:** Aluminium

**Température minimum de service:** 0 °C

**Température maximum de service:** 130 °C

### Application

- Systèmes CVC, eau et air comprimé.

### Informations techniques

- Raccordements avec filetage intérieur conformément à la norme EN 10226-1 (ISO 7/1).
- Dimensions : 1/2" à 2".
- Classe de pression PN40 pour 0,5-1,25 pouce et PN25 pour 1,5-2 pouces
- Actionneur avec indicateur de position multifonctionnel adapté aux contacteurs de fin de course mécaniques ou aux capteurs de proximité doubles.
- Alimentation en air et raccordement à brides supérieur de l'actionneur selon NAMUR VDI/VDE 3845.

### Construction

- Construction du corps en 2 parties.
- Conception selon la norme EN 13828.
- À passage intégral.
- Dimensions face-à-face conformes aux normes du fabricant.

### Options

- Avec actionneur pneumatique à double effet, type 1607ED
- Signalisation de la fin de vie grâce à un coffret de commande ou un capteur double, types 79650 à 79659
- Positionneur de vanne, type 3303
- Électrovanne Namur, type 33580

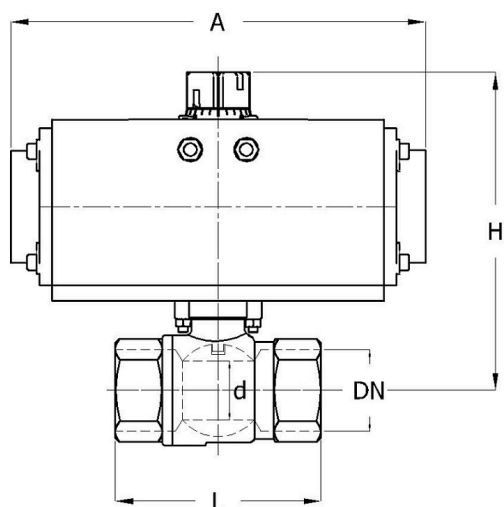


Tableau de taille:

DN	d mm	L mm	H mm	A mm	Poids kg
1/2" [15]	15	75	134	163	1.72
3/4" [20]	20	80	136.5	163	1.81
1" [25]	25	90	140	163	2.04
1.1/4" [32]	32	110	170	195	3.17
1.1/2" [40]	40	120	198.5	217	4.76
2" [50]	50	140	210	217	5.59

Size	Pressure class	Pressure and temperature range			
		-20	90	130	[°C]
1/2" - 1.1/4"	PN40	40	25	16	[bar]
1.1/2" - 2"	PN25	25	15	10	[bar]

Largeur nominale	Norme du raccordement taraudé	Classe de pression	Norme de face à face	Modèle de l'actionneur	Marque de l'actionneur	Passage	Matière de la sphère	Matière du siège	Matière de l'axe	Article
1/2" [15]	ISO 7/1 Rp	PN40	Norme du fabricant	SR20	ECON	Passage intégral	CW614N chromé	PTFE	Laiton	17570635
3/4" [20]	ISO 7/1 Rp	PN40	Norme du fabricant	SR20	ECON	Passage intégral	CW614N chromé	PTFE	Laiton	17570642
1" [25]	ISO 7/1 Rp	PN40	Norme du fabricant	SR20	ECON	Passage intégral	CW614N chromé	PTFE	Laiton	17570611
1.1/4" [32]	ISO 7/1 Rp	PN25	Norme du fabricant	SR40	ECON	Passage intégral	CW614N chromé	PTFE	Laiton	17570628
1.1/2" [40]	ISO 7/1 Rp	PN25	Norme du fabricant	SR80	ECON	Passage intégral	CW614N chromé	PTFE	Laiton	17570596
2" [50]	ISO 7/1 Rp	PN25	Norme du fabricant	SR80	ECON	Passage intégral	CW614N chromé	PTFE	Laiton	17570604

Désistement: Le contenu de ce support d'informations a été composé avec le plus grand soin. Néanmoins, il se pourrait que certaines informations changent au fil du temps, ne sont plus correctes ou incomplètes. ERIKS ne se porte pas garant pour l'actualité, la précision et l'exhaustivité des informations fournies, celles-ci ne sont pas conçues comme conseil. ERIKS n'est en aucun cas responsable pour d'éventuels dommages causés par l'utilisation des informations offertes.