



## LVF Vannes à opercule Type: 1780 Acier Bride Class 150

Robinet à opercule en acier forgé, OS&Y avec tête à brides et raccords à brides, classe 150.

### Caractéristiques

**Type:** 1780  
**Norme:** ASME  
**Matériau du boîtier:** Acier  
**Revêtement du surface:** Phosphaté  
**Raccord:** Bride  
**Face de joints:** Face surélevée  
**Passage intégral:** Non  
**Type de joint d'axe:** Etoupe  
**Matière de l'étanchéité primaire à l'axe:** Graphite  
**Matière du chapeau:** ASTM A105N  
**Matière du joint de chapeau:** Acier inoxydable 316 SW graphite  
**Matière de l'actionneur:** Acier  
**Température minimum de service:** -29 °C  
**Température maximum de service:** 426 °C  
**Pression maximum différentielle à 20 °C:** 20 bar  
**Approbatons:** API 624

### Application

- Raffineries et installations de processus (pétro) chimique.
- Industrie pétrolière et gazière.
- Vapeur et huile (pour huile thermique : soupape à soufflet).
- Liquides et gaz neutres.
- Recommandé dans: Industries chimiques, Pétrochimie et raffinage

### Informations techniques

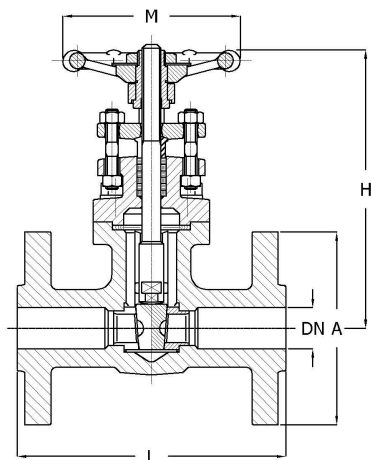
- Conception : API602, ASME B16.34.
- Test : API598.
- Norme sur les émissions : API 624.
- NACE MR01-75, MR01-03.

### Options

- Disponibles en classe 300 ; type 1781.
- Disponibles en classe 600 ; type 1782.
- Disponible en classes 1500 et 2500.
- Disponibles dans d'autres matériaux.
- Disponibles avec raccords soudés bout à bout ou brides RTJ.
- Disponibles pour les applications cryogéniques ou à haute température.
- Équipé d'un entraînement électrique, pneumatique ou hydraulique.

Tableau de taille:

| DN          | A     | H   | L   | M   | Poids |
|-------------|-------|-----|-----|-----|-------|
|             | mm    | mm  | mm  | mm  | kg    |
| 1/2" [15]   | 89    | 173 | 108 | 80  | 3.1   |
| 3/4" [20]   | 98.4  | 180 | 118 | 80  | 4     |
| 1" [25]     | 108   | 205 | 127 | 80  | 5.7   |
| 1.1/2" [40] | 127   | 260 | 165 | 120 | 10.6  |
| 2" [50]     | 152.4 | 296 | 178 | 140 | 15.4  |



Pressure and temperature table

|        |      |      |      |      |      |      |     |     |     |     |     |     |       |
|--------|------|------|------|------|------|------|-----|-----|-----|-----|-----|-----|-------|
| -29/38 | 50   | 100  | 150  | 200  | 250  | 300  | 350 | 400 | 425 | 450 | 500 | 538 | [°C]  |
| 19.6   | 19.2 | 17.7 | 15.8 | 13.8 | 12.1 | 10.2 | 8.4 | 6.5 | 5.5 | 4.6 | 2.8 | 1.4 | [bar] |

ASTM A105N is not recommended for long-term use above 425 °C.

Check the above values and any additional comments with ASME B16.34 (last version).

| Catégorie de qualité | Largeur nominale | Classe de pression | Norme de face à face     | Longueur totale mm | Type de commande                    | Type de chapeau  | Joint  | Matière de la pelle | Matière de l'axe | Article  |
|----------------------|------------------|--------------------|--------------------------|--------------------|-------------------------------------|------------------|--------|---------------------|------------------|----------|
| ASTM A105N           | 1/2" [15]        | Class 150          | ASME B16.10, T1, Serie 7 | 108                | Volant, tige montante non-tournante | Chapeau boulonné | Trim 8 | ASTM A479 410       | ASTM A479 410    | 13614901 |
| ASTM A105N           | 3/4" [20]        | Class 150          | ASME B16.10, T1, Serie 7 | 118                | Volant, tige montante non-tournante | Chapeau boulonné | Trim 8 | ASTM A479 410       | ASTM A479 410    | 13614902 |
| ASTM A105N           | 1" [25]          | Class 150          | ASME B16.10, T1, Serie 7 | 127                | Volant, tige montante non-tournante | Chapeau boulonné | Trim 8 | ASTM A479 410       | ASTM A479 410    | 13614903 |
| ASTM A105N           | 1.1/2" [40]      | Class 150          | ASME B16.10, T1, Serie 7 | 165                | Volant, tige montante non-tournante | Chapeau boulonné | Trim 8 | ASTM A479 410       | ASTM A479 410    | 13614904 |
| ASTM A105N           | 2" [50]          | Class 150          | ASME B16.10, T1, Serie 7 | 178                | Volant, tige montante non-tournante | Chapeau boulonné | Trim 8 | ASTM A479 410       | ASTM A479 410    | 14281736 |

Désistement: Le contenu de ce support d'informations a été composé avec le plus grand soin. Néanmoins, il se pourrait que certaines informations changent au fil du temps, ne sont plus correctes ou incomplètes. ERIKS ne se porte pas garant pour l'actualité, la précision et l'exhaustivité des informations fournies, celles-ci ne sont pas conçues comme conseil. ERIKS n'est en aucun cas responsable pour d'éventuels dommages causés par l'utilisation des informations offertes.