

STAUFF Manometeranschluss SMA-12



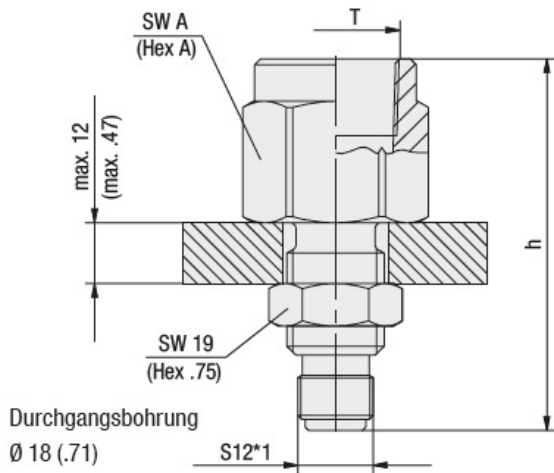
Merkmale

Serie: SMA-12

Adaptionsgewinde: S 12.65x1.5

Material Kupplung: Stahl, galvanisch verzinkt

Oberflächenschutz: Zink-Nickel



Größentabelle:

h mm	SW mm	SW A mm	T
67	19	27	G1/2
61	19	27	1/2 NPT
57	19	19	G1/4
57	19	19	1/4 NPT

Anschlussstyp	Anschlussmaß	Dichtung	Artikel
Innengewinde	1/2" BSP zyl.	NBR	11358972
Innengewinde	1/2" NPT		14674917
Innengewinde	1/4" BSP zyl.	NBR	11358971
Innengewinde	1/4" NPT		11359597

Die aufgeführten Informationen und Daten gelten als Ergebnis sorgfältiger, zuverlässiger und nach bestem Wissen durchgeführter Prüfungen. Wir weisen darauf hin, dass in anderen Labors und unter unterschiedlichen Prüfbedingungen, einschließlich der qualitativen Bestimmung und Vorbereitung der Muster, andere Ergebnisse erzielt werden können. Es wird keine Gewährleistung oder Garantie hinsichtlich der Genauigkeit und Richtigkeit der Informationen und Daten gegeben. Unsere Angaben befreien daher den Anwender nicht davon, eigene Eignungsprüfungen vorzunehmen. Wir behalten uns vor, Fertigungsverfahren sowie enthaltene Rohstoffe in Folge gesetzlicher Bestimmungen und des technischen Fortschritts zu ändern. Dieses Materialdatenblatt ersetzt alle vorher veröffentlichten, die hiermit ungültig werden. (Stand: Juli 2003)