

STAUFF Manometeranschluss SMA-20



Merkmale

Serie: SMK-20

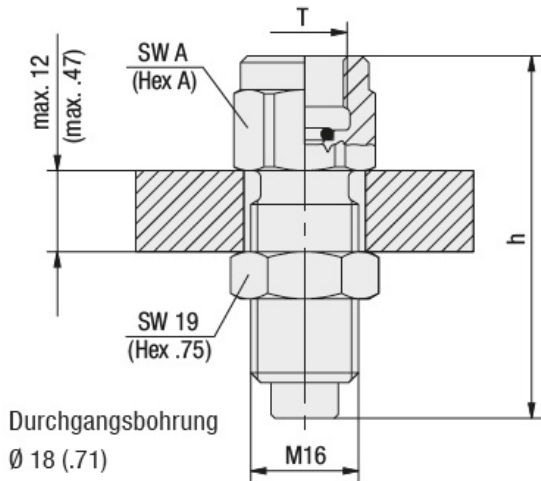
Adaptionsgewinde: M 16x2

Material Kupplung: Stahl, verzinkt

Oberflächenschutz: Zink-Nickel

Größentabelle:

h	SW	SW A	T
mm	mm	mm	
64	19	27	G1/2
54	19	19	G1/4



Anschlussstyp	Anschlussmaß	Dichtung	Artikel
Innengewinde	1/2" BSP zyl.	NBR	10353318
Innengewinde	1/4" BSP zyl.	NBR	10353301
			10352973
			10353060
			10353053
			10353231
			10353217
			10353008
			10352966
			10352942
			10352911
			10352889
			10352841
			10352795

Die aufgeführten Informationen und Daten gelten als Ergebnis sorgfältiger, zuverlässiger und nach bestem Wissen durchgeführter Prüfungen. Wir weisen darauf hin, dass in anderen Labors und unter unterschiedlichen Prüfbedingungen, einschließlich der qualitativen Bestimmung und Vorbereitung der Muster, andere Ergebnisse erzielt werden können. Es wird keine Gewährleistung oder Garantie hinsichtlich der Genauigkeit und Richtigkeit der Informationen und Daten gegeben. Unsere Angaben befreien daher den Anwender nicht davon, eigene Eignungsprüfungen vorzunehmen. Wir behalten uns vor, Fertigungsverfahren sowie enthaltene Rohstoffe in Folge gesetzlicher Bestimmungen und des technischen Fortschritts zu ändern. Dieses Materialdatenblatt ersetzt alle vorher veröffentlichten, die hiermit ungültig werden. (Stand: Juli 2003)