

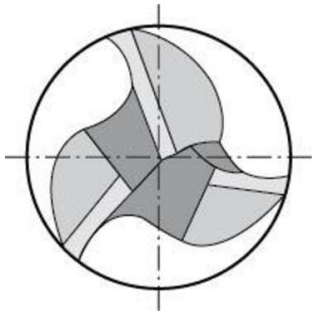
## FORMAT Passfederfräser N HSSco Typ 2154



### Merkmale

**Typ:** Keilnutfräser

**DIN-Norm:** 844K



Typ	Max. Arbeitslänge mm	Schaftdurchmesser mm	Gesamtlänge mm	DIN-Norm	Artikel
Keilnutfräser	13	6	57	844K	23108711
Keilnutfräser	11	6	55	844K	23108710
Keilnutfräser	8	6	52	844K	23108709
Keilnutfräser	13	6	57	844K	23108712
Keilnutfräser	19	10	69	844K	23109376
Keilnutfräser	16	10	66	844K	23109373
Keilnutfräser	22	10	72	844K	23108714
Keilnutfräser	19	10	69	844K	23108713
Keilnutfräser	26	12	83	844K	23108715
Keilnutfräser	32	16	92	844K	23108717
Keilnutfräser	38	20	104	844K	23108719
Keilnutfräser	38	20	104	844K	23108720

Die aufgeführten Informationen und Daten gelten als Ergebnis sorgfältiger, zuverlässiger und nach bestem Wissen durchgeführter Prüfungen. Wir weisen darauf hin, dass in anderen Labors und unter unterschiedlichen Prüfbedingungen, einschließlich der qualitativen Bestimmung und Vorbereitung der Muster, andere Ergebnisse erzielt werden können. Es wird keine Gewährleistung oder Garantie hinsichtlich der Genauigkeit und Richtigkeit der Informationen und Daten gegeben. Unsere Angaben befreien daher den Anwender nicht davon, eigene Eignungsprüfungen vorzunehmen. Wir behalten uns vor, Fertigungsverfahren sowie enthaltene Rohstoffe in Folge gesetzlicher Bestimmungen und des technischen Fortschritts zu ändern. Dieses Materialdatenblatt ersetzt alle vorher veröffentlichten, die hiermit ungültig werden. (Stand: Juli 2003)

Seite 1/1