

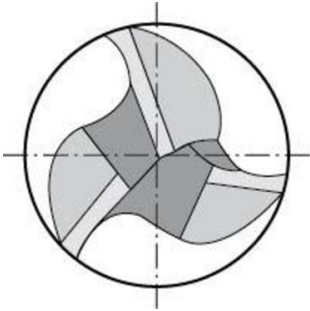
FORMAT Schaftfräser W HSSco Typ 2160



Merkmale

Typ: Schaftfräser

DIN-Norm: 844K



Typ	Max. Arbeitslänge mm	Schaftdurchmesser mm	Gesamtlänge mm	DIN-Norm	Artikel
Schaftfräser	11	6	55	844K	17197674
Schaftfräser	13	6	57	844K	17197681
Schaftfräser	8	6	52	844K	17197667
Schaftfräser	13	6	57	844K	17197698
Schaftfräser	22	10	72	844K	17197612
Schaftfräser	19	10	69	844K	17197706
Schaftfräser	26	12	83	844K	17197629
Schaftfräser	32	16	92	844K	17197636
Schaftfräser	38	20	104	844K	17197643
Schaftfräser	45	25	121	844K	17197650

Die aufgeführten Informationen und Daten gelten als Ergebnis sorgfältiger, zuverlässiger und nach bestem Wissen durchgeführter Prüfungen. Wir weisen darauf hin, dass in anderen Labors und unter unterschiedlichen Prüfbedingungen, einschließlich der qualitativen Bestimmung und Vorbereitung der Muster, andere Ergebnisse erzielt werden können. Es wird keine Gewährleistung oder Garantie hinsichtlich der Genauigkeit und Richtigkeit der Informationen und Daten gegeben. Unsere Angaben befreien daher den Anwender nicht davon, eigene Eignungsprüfungen vorzunehmen. Wir behalten uns vor, Fertigungsverfahren sowie enthaltene Rohstoffe in Folge gesetzlicher Bestimmungen und des technischen Fortschritts zu ändern. Dieses Materialdatenblatt ersetzt alle vorher veröffentlichten, die hiermit ungültig werden. (Stand: Juli 2003)

Seite 1/1