

BAC Kugelhahn Serie: PQRI Typ: 7371 Edelstahl Feuersicher Flansch Class 300



Merkmale

Serie: PQRI
Typ: 7371
Norm: ASME
Bauform: 2-Wege
Gehäusekonstruktion: 1-teilig
Material Gehäuse: Edelstahl
Werkstoffqualität: ASTM A351 CF8M
Anschluss: Flansch
Flanschbearbeitung: Dichtleiste - 125/250AARH
Norm Topflansch: ISO 5211
Material Spindeldichtung primär: PTFE
Material Spindeldichtung sekundär: FPM [FKM]/PTFE
Material Spindeldichtung tertiär: Grafit
Material Gehäusedichtung: PTFE/Grafit
Feuersicher: Ja

Anwendung

- Schwere industrielle Anwendungen bis 50 bar.
- Empfohlen in: Chemie

Technische Informationen

- Flanschanschluss gemäß ASME B16.5 RF.
- Schwimmende Kugel.
- Druckstufe ASME Klasse 300.
- Mit Aufbauflansch gemäß ISO 5211.
- Medientemperatur: $-30/+230$ °C.
- 1/2 Zoll bis 2 Zoll mit Handgriff.
- 3" bis 10" mit T-Griff.

Konstruktion

- 1-teilige Gehäusekonstruktion.
- Design gemäß EN 17292.
- Verringerter Durchlass.
- Ausführung mit antistatischem Design zwischen Kugel und Gehäuse.
- Gemäß NACE MR0103.
- Baulänge gemäß ASME B16.10.

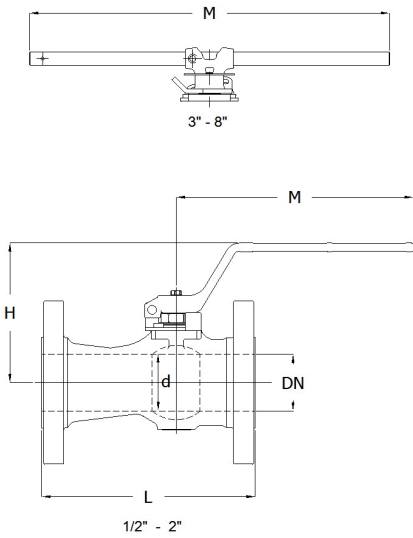
Genehmigung

- Feuersicher zertifiziert gemäß ISO 10497 und API607.
- Flüchtige Emissionen zertifiziert nach TA-Luft.
- Flüchtige Emission gemäß ISO 15848-1, Klasse BH, zertifiziert.
- Sicherheitsintegritätslevel IEC 61508 SIL3.

Optionen

- Ausführung mit Schneckenradgetriebe, pneumatischen, elektrischen oder hydraulischen Antrieben.
- Positionsrückmeldung für handgesteuerte oder automatisierte Klappen.
- Spindelverlängerung aus Edelstahl, Typ 7399, zur Isolierung.
- Andere Sitzmaterialien.

Größentabelle:



DN	d mm	L mm	H mm	M mm	Gewicht kg
1/2" [15]	11	140	102	180	2
3/4" [20]	14	152	108	180	3.3
1" [25]	19	165	115	180	4.3
1.1/2" [40]	30	190	135	240	9
2" [50]	38	216	142	240	11
3" [80]	62	282	170	600	25.7
4" [100]	76	305	200	350	43.3
6" [150]	100	403	218	600	76.8

Pressure and temperature range								
Size	Pressure rating	-30	38	93	149	204	230	[°C]
1/2" - 2"	Class 300	50	50	43	34	12	0	[bar]
3" - 8"	Class 300	50	50	35	26	8	0	[bar]

Nennweite	Druckstufe Artikel	Baulänge nach Norm	Handbedienung	Montageflansch	Durchgang	Material Kugel	Material Sitz	Material Spindel	Material Bedienelement	Artikel
1/2" [15]	Class 300	ASME B16.10, T2, Serie 8	Handhebel	F03	Reduzierter Durchgang	ASTM A351 CF8M	TFM 1600	ASTM A479 316	1.4301	16988990
3/4" [20]	Class 300	ASME B16.10, T2, Serie 8	Handhebel	F03	Reduzierter Durchgang	ASTM A351 CF8M	TFM 1600	ASTM A479 316	1.4301	16988969
1" [25]	Class 300	ASME B16.10, T2, Serie 8	Handhebel	F03	Reduzierter Durchgang	ASTM A351 CF8M	TFM 1600	ASTM A479 316	1.4301	16989018
1.1/2" [40]	Class 300	ASME B16.10, T2, Serie 8	Handhebel	F05	Reduzierter Durchgang	ASTM A351 CF8M	TFM 1600	ASTM A479 316	1.4301	16989001
2" [50]	Class 300	ASME B16.10, T2, Serie 8	Handhebel	F05	Reduzierter Durchgang	ASTM A351 CF8M	TFM 1600	ASTM A479 316	1.4301	16988983
3" [80]	Class 300	ASME B16.10, T2, Serie 8	T-Griff	F07	Reduzierter Durchgang	ASTM A351 CF8M	TFM 1600	ASTM A479 316	Stahl, verzinkt	16988976
4" [100]	Class 300	ASME B16.10, T2, Serie 8	T-Griff	F10	Reduzierter Durchgang	ASTM A351 CF8M	TFM 1600	ASTM A479 316	Stahl, verzinkt	16988952
6" [150]	Class 300	ASME B16.10, T2, Serie 8	T-Griff	F10	Reduzierter Durchgang	ASTM A351 CF8M	TFM 1600	ASTM A479 316	Stahl, verzinkt	16988945

Die aufgeführten Informationen und Daten gelten als Ergebnis sorgfältiger, zuverlässiger und nach bestem Wissen durchgeführter Prüfungen. Wir weisen darauf hin, dass in anderen Labors und unter unterschiedlichen Prüfbedingungen, einschließlich der qualitativen Bestimmung und Vorbereitung der Muster, andere Ergebnisse erzielt werden können. Es wird keine Gewährleistung oder Garantie hinsichtlich der Genauigkeit und Richtigkeit der Informationen und Daten gegeben. Unsere Angaben befreien daher den Anwender nicht davon, eigene Eignungsprüfungen vorzunehmen. Wir behalten uns vor, Fertigungsverfahren sowie enthaltene Rohstoffe in Folge gesetzlicher Bestimmungen und des technischen Fortschritts zu ändern. Dieses Materialdatenblatt ersetzt alle vorher veröffentlichten, die hiermit ungültig werden. (Stand: Juli 2003)