



## ECON® Kugelhahn Typ: 7249ES Stahl Feuersicher Pneumatisch betätigt Einfachwirkend, Feder schließend Flansch PN16/40



### Merkmale

**Typ:** 7249ES  
**Norm:** EN (DIN)  
**Bauform:** 2-Wege  
**Gehäusekonstruktion:** 2-teilig  
**Material Gehäuse:** Stahl  
**Werkstoffqualität:** 1.0619  
**Oberflächenschutz:** Acryl Polyurethan  
**Anschluss:** Flansch  
**Flanschbearbeitung:** Dichtleiste  
**Antrieb:** Pneumatisch betätigt  
**Wirkprinzip:** Einfachwirkend, Feder schließend  
**Norm Topflansch:** ISO 5211 Direktmontage  
**Material Spindeldichtung sekundär:** FPM (FKM)  
**Material Spindeldichtung tertiär:** Grafit  
**Material Gehäusedichtung:** SWG 316L/PTFE/Grafit  
**Material Bedienelement:** Aluminium  
**Min. Dauertemperatur (Medium):** -10 °C  
**Max. Dauertemperatur (Medium):** 200 °C  
**Feuersicher:** Ja

### Anwendung

- Industrielle Anwendungen bis 16 bzw. 40 bar.
- Flüssige und gasförmige Medien.

### Technische Informationen

- Flanschanschluss gemäß EN1092-1.
- Druckstufe PN16 oder PN40.
- Antrieb mit multifunktionaler Positionsanzeige, geeignet für mechanische Endschalter oder doppelte Näherungssensoren.
- Luftzufuhr und oberer Flanschanschluss des Antriebs gemäß NAMUR VDI/VDE 3845.

### Konstruktion

- 2-teilige Gehäusekonstruktion.
- Design des Kugelventils gemäß EN 12516-1.
- Voller Durchgang.
- Ausführung des Kugelventils mit antistatischem Design zwischen Kugel und Gehäuse.
- Baulänge gemäß EN 558, Serie 27.

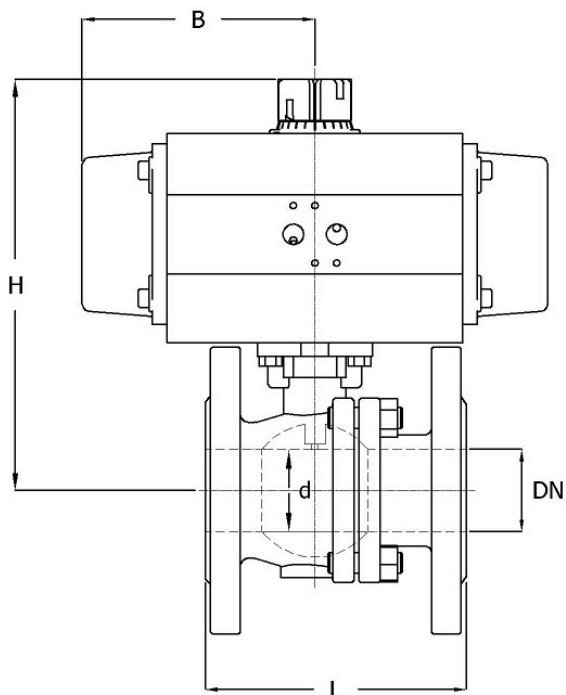
### Genehmigung

- Fugitive emission zertifiziert gemäß TA-Luft VDI 2440 / VDI 3479.
- Fugitive emission zertifiziert gemäß ISO 15848-1 BH-CO1 und CH-CO3.
- Fire Safe Zulassung gemäß ISO 10497 und API 607, sechste Ausgabe.
- Sicherheitsklasse des Kugelventils gemäß IEC 61508 SIL 2.
- Sicherheitsklasse des Antriebs gemäß IEC 61508 SIL 2 [SIL 3 für redundante Konfiguration].
- Konformitätserklärung gemäß EC 1935/2004.

### Optionen

- Mit doppelwirkendem Pneumatiktrieb (Typ 7249ED).
- Positionsrückmeldung.
- Spindelverlängerung aus Edelstahl, Typ 8007, zwecks Isolierung.

Größentabelle:



DN	Druckstufe	d mm	L mm	H mm	B mm	Gewicht kg
DN15	PN40	15	115	144	81.5	3.9
DN20	PN40	20	120	149	81.5	4.7
DN25	PN40	25	125	173.5	97.5	6.5
DN32	PN40	32	130	208	108.5	9.1
DN40	PN40	38	140	213	108.5	10.5
DN50	PN40	50	150	232	129	14.3
DN65	PN16	63.5	170	266.5	149.5	21.1
DN65	PN40	63.5	170	266.5	149.5	21.1
DN80	PN16	76	180	293.5	174.5	28.5
DN80	PN40	76	180	293.5	174.5	28.6
DN100	PN16	100	190	339	198.5	40.6
DN100	PN40	100	190	339	198.5	45.9
DN125	PN16	125	325	432	280	94.3
DN125	PN40	125	325	432	280	96.8
DN150	PN16	150	350	482	300.5	117.8
DN150	PN40	150	350	482	300.5	119.8
DN200	PN16	200	400	532.5	300.5	173

Nennweite	Druckstufe Artikel	Baulänge nach Norm	Typenschlüssel Antrieb	Marke Antrieb	Durchgang	Material Kugel	Material Sitz	Material Spindel	Material Spindeldichtung primär	Artikel
DN15	PN40	EN 558, Reihe 27	SR20	ECON	Voller Durchgang	1.4308	TFM 1600	1.4301	PTFE	17571760
DN20	PN40	EN 558, Reihe 27	SR20	ECON	Voller Durchgang	1.4308	TFM 1600	1.4301	PTFE	17571784
DN25	PN40	EN 558, Reihe 27	SR40	ECON	Voller Durchgang	1.4308	TFM 1600	1.4301	PTFE	17571791
DN32	PN40	EN 558, Reihe 27	SR80	ECON	Voller Durchgang	1.4308	TFM 1600	1.4301	PTFE	17571809
DN40	PN40	EN 558, Reihe 27	SR80	ECON	Voller Durchgang	1.4308	TFM 1600	1.4301	PTFE	17571816
DN50	PN40	EN 558, Reihe 27	SR130	ECON	Voller Durchgang	1.4308	TFM 1600	1.4301	PTFE	17571823
DN65	PN16	EN 558, Reihe 27	SR200	ECON	Voller Durchgang	1.4308	TFM 1600	1.4301	PTFE	17571722
DN65	PN40	EN 558, Reihe 27	SR200	ECON	Voller Durchgang	1.4308	TFM 1600	1.4301	PTFE	17571830
DN80	PN16	EN 558, Reihe 27	SR300	ECON	Voller Durchgang	1.4308	TFM 1600	1.4301	PTFE	17571739
DN80	PN40	EN 558, Reihe 27	SR300	ECON	Voller Durchgang	1.4308	TFM 1600	1.4301	PTFE	17571847
DN100	PN16	EN 558, Reihe 27	SR500	ECON	Voller Durchgang	1.4308	TFM 1600	1.4301	PTFE	17571683
DN100	PN40	EN 558, Reihe 27	SR500	ECON	Voller Durchgang	1.4308	TFM 1600	1.4301	PTFE	17571746
DN125	PN16	EN 558, Reihe 27	SR1200	ECON	Voller Durchgang	1.4308	TFM 1600	1.4301	PTFE	17571690
DN125	PN40	EN 558, Reihe 27	SR1200	ECON	Voller Durchgang	1.4308	TFM 1600	1.4301	PTFE	17571753
DN150	PN16	EN 558, Reihe 27	SR1750	ECON	Voller Durchgang	1.4308	TFM 1600	1.4301	PTFE	17571708
DN150	PN40	EN 558, Reihe 27	SR1750	ECON	Voller Durchgang	1.4308	TFM 1600	1.4301	PTFE	17571777

Die aufgeführten Informationen und Daten gelten als Ergebnis sorgfältiger, zuverlässiger und nach bestem Wissen durchgeführter Prüfungen. Wir weisen darauf hin, dass in anderen Labors und unter unterschiedlichen Prüfbedingungen, einschließlich der qualitativen Bestimmung und Vorbereitung der Muster, andere Ergebnisse erzielt werden können. Es wird keine Gewährleistung oder Garantie hinsichtlich der Genauigkeit und Richtigkeit der Informationen und Daten gegeben. Unsere Angaben befreien daher den Anwender nicht davon, eigene Eignungsprüfungen vorzunehmen. Wir behalten uns vor, Fertigungsverfahren sowie enthaltene Rohstoffe in Folge gesetzlicher Bestimmungen und des technischen Fortschritts zu ändern. Dieses Materialdatenblatt ersetzt alle vorher veröffentlichten, die hiermit ungültig werden. (Stand: Juli 2003)

## Kugelhähne | Kugelhähne mit Flanschanschluss (automatisiert)

Nennweite	Druckstufe Artikel	Baulänge nach Norm	Typenschlüssel Antrieb	Marke Antrieb	Durchgang	Material Kugel	Material Sitz	Material Spindel	Material Spindeldichtung primär	Artikel
DN200	PN16	EN 558, Reihe 27	SR1750	ECON	Voller Durchgang	1.4308	TFM 1600	1.4301	PTFE	17571715

Die aufgeführten Informationen und Daten gelten als Ergebnis sorgfältiger, zuverlässiger und nach bestem Wissen durchgeführter Prüfungen. Wir weisen darauf hin, dass in anderen Labors und unter unterschiedlichen Prüfbedingungen, einschließlich der qualitativen Bestimmung und Vorbereitung der Muster, andere Ergebnisse erzielt werden können. Es wird keine Gewährleistung oder Garantie hinsichtlich der Genauigkeit und Richtigkeit der Informationen und Daten gegeben. Unsere Angaben befreien daher den Anwender nicht davon, eigene Eignungsprüfungen vorzunehmen. Wir behalten uns vor, Fertigungsverfahren sowie enthaltene Rohstoffe in Folge gesetzlicher Bestimmungen und des technischen Fortschritts zu ändern. Dieses Materialdatenblatt ersetzt alle vorher veröffentlichten, die hiermit ungültig werden. (Stand: Juli 2003)

Seite 3/3

PR\_EC011343\_0149\_DE\_03.07.2024