

ECON® Kugelhahn Typ: 7752ISO Edelstahl Innengewinde (BSPP) 1000 PSI WOG



Merkmale

- Typ:** 7752ISO
- Norm:** EN (DIN)
- Bauform:** 2-Wege
- Gehäusekonstruktion:** 2-teilig
- Material Gehäuse:** Edelstahl
- Werkstoffqualität:** 1.4408
- Anschluss:** Innengewinde (BSPP)
- Norm Topflansch:** ISO 5211 Direktmontage
- Material Kugel:** 1.4408
- Material Sitz:** PTFE
- Material Spindel:** 1.4401
- Material Spindeldichtung primär:** PTFE
- Material Spindeldichtung sekundär:** FPM (FKM)
- Material Spindeldichtung tertiär:** PTFE
- Material Gehäusedichtung:** PTFE
- Material Bedienelement:** 1.4301
- Min. Dauertemperatur (Medium):** -29 °C
- Max. Dauertemperatur (Medium):** 205 °C

Anwendung

- Pressluft, Zentralheizungsanlagen, Wasser, Kraftstoff und leicht korrosive Systeme bis maximal 68 bar.
- Empfohlen in: Lebensmittel und Getränke

Technische Informationen

- Anschluss gemäß ISO 228-1 BSPP.
- Schwimmende Kugel.
- Druckstufe 1000 PSI WOG.
- In den Größen 0,25-3 Zoll
- Mit „Direct Mount“-Aufbauflansch gemäß ISO 5211.
- Bohrung zur Hohlraumentlastung („Cavity relief“) in der Kugel.
- Doppelte selbstnachstellende Stopfbuchsendichtung gemäß TA-Luftvorschriften.
- Ausgestattet mit verriegelbarem Hebel.

Konstruktion

- 2-teilige Gehäusekonstruktion.
- Design gemäß EN 12516-2.
- Voller Durchgang.
- Ausführung mit antistatischem Design zwischen Kugel, Spindel und Gehäuse.

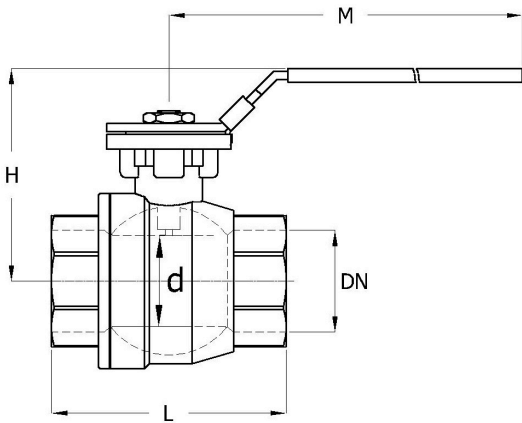
Genehmigung

- TA-Luft zertifiziert gemäß VDI 2440, Ziffer 3.3.1.3.
- Konformitätserklärung gemäß EC 1935/2004.

Optionen

- Ausführung mit Schneckenradgetriebe, pneumatischen, elektrischen oder hydraulischen Antrieben.
- Positionsrückmeldung für handgesteuerte oder automatisierte Kugelhähne.
- Edelstahl-Spindelverlängerung Typ 8007 zur Isolierung.
- Anschluss in NPT gemäß ASME B1.20.1

Größentabelle:



DN	d mm	L mm	H mm	M mm	Gewicht kg
1/4" [8]	10.6	64	72	145	0.4
3/8" [10]	12.7	64	72	145	0.4
1/2" [15]	15	64	72	145	0.5
3/4" [20]	20	70.4	80	145	0.6
1" [25]	25	85	90	175	1
1.1/4" [32]	32	94	95	175	1.4
1.1/2" [40]	38	105	106	194	2.2
2" [50]	50	125	113	194	3.6
2.1/2" [65]	63.5	155	150	265	6.5
3" [80]	76	173	159	265	9.2

Pressure and temperature range

Size	Temperature range	-29	38	100	150	200	[°C]
1/4" - 2"	-29°C/+200°C	68	68	44	22	1	[bar]
2.1/2" - 3"	-29°C/+200°C	50	50	32	16	1	[bar]

Pressure class 1000 PSI WOG

Nennweite	Gewindenorm	Druckstufe Artikel	Baulänge nach Norm	Handbedienung	Montageflansch	Montageflansch 2	Durchgang	Mit Abschließvorrichtung	Max. Betriebsdruck bar	Artikel
1/4" [8]	ISO 228-1	1000 PSI WOG	Herstellerstandard	Handhebel	F03	F04	Voller Durchgang	Ja	63	11814680
3/8" [10]	ISO 228-1	1000 PSI WOG	Herstellerstandard	Handhebel	F03	F04	Voller Durchgang	Ja	63	11814681
1/2" [15]	ISO 228-1	1000 PSI WOG	Herstellerstandard	Handhebel	F03	F04	Voller Durchgang	Ja	63	11814682
3/4" [20]	ISO 228-1	1000 PSI WOG	Herstellerstandard	Handhebel	F03	F05	Voller Durchgang	Ja	63	11814683
1" [25]	ISO 228-1	1000 PSI WOG	Herstellerstandard	Handhebel	F04	F05	Voller Durchgang	Ja	63	11814684
1.1/4" [32]	ISO 228-1	1000 PSI WOG	Herstellerstandard	Handhebel	F04	F07	Voller Durchgang	Ja	63	11814685
1.1/2" [40]	ISO 228-1	1000 PSI WOG	Herstellerstandard	Handhebel	F05	F07	Voller Durchgang	Ja	63	11814686
2" [50]	ISO 228-1	1000 PSI WOG	Herstellerstandard	Handhebel	F05	F07	Voller Durchgang	Ja	63	11814687
2.1/2" [65]	ISO 228-1	1000 PSI WOG	Herstellerstandard	Handhebel	F07	F10	Voller Durchgang	Ja	51	11814688
3" [80]	ISO 228-1	1000 PSI WOG	Herstellerstandard	Handhebel	F07	F10	Voller Durchgang	Ja	51	11814689

Die aufgeführten Informationen und Daten gelten als Ergebnis sorgfältiger, zuverlässiger und nach bestem Wissen durchgeführter Prüfungen. Wir weisen darauf hin, dass in anderen Labors und unter unterschiedlichen Prüfbedingungen, einschließlich der qualitativen Bestimmung und Vorbereitung der Muster, andere Ergebnisse erzielt werden können. Es wird keine Gewährleistung oder Garantie hinsichtlich der Genauigkeit und Richtigkeit der Informationen und Daten gegeben. Unsere Angaben befreien daher den Anwender nicht davon, eigene Eignungsprüfungen vorzunehmen. Wir behalten uns vor, Fertigungsverfahren sowie enthaltene Rohstoffe in Folge gesetzlicher Bestimmungen und des technischen Fortschritts zu ändern. Dieses Materialdatenblatt ersetzt alle vorher veröffentlichten, die hiermit ungültig werden. (Stand: Juli 2003)