

## ECON® Kugelhahn Typ: 1607 Messing Innengewinde (BSPP) PN16 bis PN80



### Merkmale

**Typ:** 1607  
**Norm:** EN (DIN)  
**Bauform:** 2-Wege  
**Gehäusekonstruktion:** 2-teilig  
**Material Gehäuse:** Messing  
**Werkstoffqualität:** CW617N  
**Oberflächenschutz:** Vernickelt  
**Anschluss:** Innengewinde (BSPP)  
**Material Spindeldichtung sekundär:** HNBR  
**Material Gehäusedichtung:** PTFE  
**Material Bedienelement:** Aluminium

### Anwendung

- HLK-, Wasser- und Druckluftsysteme.

### Technische Informationen

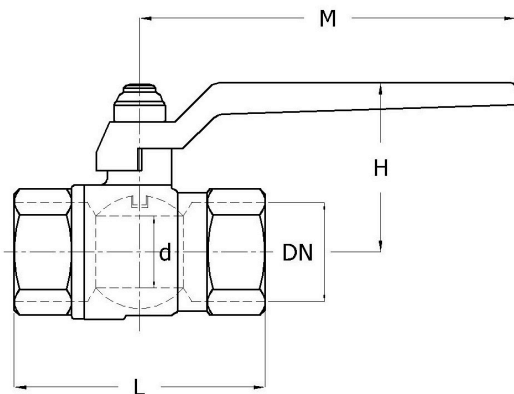
- Anschlüsse mit Innengewinde gemäß EN 10226-1 (ISO 7/1).
- Kugelventil mit schwimmender Kugel.
- Ausführung mit Hebel.
- Maße in 1/4" bis 4".
- Druckstufe PN80 für 1/4" und 3/8", PN50 für 1/2" bis 1 1/4", PN40 für 1 1/2" und 2", PN25 für 3" und PN16 für 4".

### Konstruktion

- 2-teilige Gehäusekonstruktion.
- Design gemäß EN 13828.
- Voller Durchfluss.
- Baulänge gemäß Herstellerstandard.

### Optionen

- Anschlüsse mit NPT-Gewinde gemäß ASME B1.20.1, Typ 1607NPT.
- Mit „Direct Mount“-Aufbauflansch nach ISO 5211, Typ 1607ISO.
- Zwecks Isolierung mit Spindelverlängerung lieferbar.



### Größentabelle:

DN	d mm	L mm	H mm	M mm	Gewicht kg
1/4" [8]	8	47.5	38.5	80	0.13
3/8" [10]	10	49.5	38.5	80	0.14
1/2" [15]	15	59.5	41	95	0.24
3/4" [20]	20	70	50.5	115	0.39
1" [25]	25	83	54.5	115	0.6
1.1/4" [32]	32	98.5	66	130	0.99
1.1/2" [40]	40	108	72	150	1.52
2" [50]	50	130	88.5	170	2.49
2.1/2" [65]	65	158	100	170	3.53
3" [80]	80	181.5	118	235	5.66
4" [100]	100	219	133	235	9.18

Die aufgeführten Informationen und Daten gelten als Ergebnis sorgfältiger, zuverlässiger und nach bestem Wissen durchgeführter Prüfungen. Wir weisen darauf hin, dass in anderen Labors und unter unterschiedlichen Prüfbedingungen, einschließlich der qualitativen Bestimmung und Vorbereitung der Muster, andere Ergebnisse erzielt werden können. Es wird keine Gewährleistung oder Garantie hinsichtlich der Genauigkeit und Richtigkeit der Informationen und Daten gegeben. Unsere Angaben befreien daher den Anwender nicht davon, eigene Eignungsprüfungen vorzunehmen. Wir behalten uns vor, Fertigungsverfahren sowie enthaltene Rohstoffe in Folge gesetzlicher Bestimmungen und des technischen Fortschritts zu ändern. Dieses Materialdatenblatt ersetzt alle vorher veröffentlichten, die hiermit ungültig werden. (Stand: Juli 2003)

Seite 1/2

PR\_EC011343\_0035\_DE\_03.07.2024

Size	Pressure class	Pressure and temperature range			
		-20	90	130	[°C]
1/4" - 3/8"	PN80	80	50	28	[bar]
1/2" - 1.1/4"	PN50	50	30	18	[bar]
1.1/2" - 2.1/2"	PN40	40	25	16	[bar]
3"	PN25	25	15	9	[bar]
4"	PN16	16	8	4	[bar]

Nennweite	Gewindenorm	Druckstufe Artikel	Baulänge nach Norm	Handbedienung	Durchgang	Material Kugel	Material Sitz	Material Spindel	Material Spindeldichtung primär	Artikel
1/4" [8]	ISO 7/1 Rp	PN80	Herstellerstandard	Handhebel	Voller Durchgang	CW614N verchromt	PTFE	Messing	PTFE	15849090
3/8" [10]	ISO 7/1 Rp	PN80	Herstellerstandard	Handhebel	Voller Durchgang	CW614N verchromt	PTFE	Messing	PTFE	15848693
1/2" [15]	ISO 7/1 Rp	PN50	Herstellerstandard	Handhebel	Voller Durchgang	CW614N verchromt	PTFE	Messing	PTFE	15849278
3/4" [20]	ISO 7/1 Rp	PN50	Herstellerstandard	Handhebel	Voller Durchgang	CW614N verchromt	PTFE	Messing	PTFE	15848910
1" [25]	ISO 7/1 Rp	PN50	Herstellerstandard	Handhebel	Voller Durchgang	CW614N verchromt	PTFE	Messing	PTFE	15848965
1.1/4" [32]	ISO 7/1 Rp	PN50	Herstellerstandard	Handhebel	Voller Durchgang	CW614N verchromt	PTFE	Messing	PTFE	15848679
1.1/2" [40]	ISO 7/1 Rp	PN40	Herstellerstandard	Handhebel	Voller Durchgang	CW614N verchromt	PTFE	Messing	PTFE	15848592
2" [50]	ISO 7/1 Rp	PN40	Herstellerstandard	Handhebel	Voller Durchgang	CW614N verchromt	PTFE	Messing	PTFE	15848819
2.1/2" [65]	ISO 7/1 Rp	PN40	Herstellerstandard	Handhebel	Voller Durchgang	CW614N verchromt	PTFE	Messing	PTFE	15848864
3" [80]	ISO 7/1 Rp	PN25	Herstellerstandard	Handhebel	Voller Durchgang	CW614N verchromt	PTFE	Messing	PTFE	15848732
4" [100]	ISO 7/1 Rp	PN16	Herstellerstandard	Handhebel	Voller Durchgang	CW614N verchromt	PTFE	Messing	PTFE	15848516

Die aufgeführten Informationen und Daten gelten als Ergebnis sorgfältiger, zuverlässiger und nach bestem Wissen durchgeführter Prüfungen. Wir weisen darauf hin, dass in anderen Labors und unter unterschiedlichen Prüfbedingungen, einschließlich der qualitativen Bestimmung und Vorbereitung der Muster, andere Ergebnisse erzielt werden können. Es wird keine Gewährleistung oder Garantie hinsichtlich der Genauigkeit und Richtigkeit der Informationen und Daten gegeben. Unsere Angaben befreien daher den Anwender nicht davon, eigene Eignungsprüfungen vorzunehmen. Wir behalten uns vor, Fertigungsverfahren sowie enthaltene Rohstoffe in Folge gesetzlicher Bestimmungen und des technischen Fortschritts zu ändern. Dieses Materialdatenblatt ersetzt alle vorher veröffentlichten, die hiermit ungültig werden. (Stand: Juli 2003)

Seite 2/2

PR\_EC011343\_0035\_DE\_03.07.2024