

## ECON® Rohrfederanometer Type 334 Anschluss unten Messing



### Merkmale

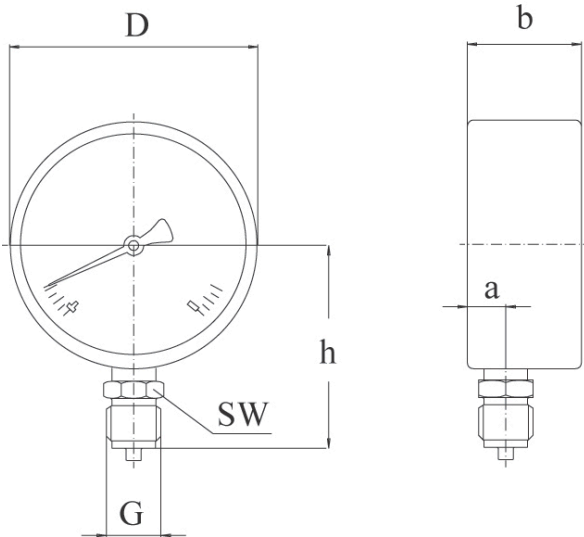
- Typ:** 334
- Ausführung:** Rohrfederanometer
- Blow-out inbegriffen:** Nein
- Gehäuse Füllflüssigkeit:** Ohne
- Montage Manometer:** Direkt
- Prozessanschluss:** Aussengewinde
- Material Prozessanschluss:** Messing
- Material Scheibe:** Kunststoff
- Schutzklasse:** IP54
- Mediumtemperatur:** 0 / 60 °C
- Umgebungstemperatur:** -20 / 60 °C

### Anwendung

- Leichte Industrie.
- Pneumatik.
- Installationstechnik.

### Technische Informationen

- Geeignet für Gase und Flüssigkeiten, die das Messing-Messsystem nicht angreifen.
- Messbereiche gemäß EN 837-1.



### Größentabelle:

Gehäusedurchmesser	G	a	b	D	h	SW
		mm	mm	mm	mm	mm
R40	1/8"	9.5	26	40	36	14
R50	1/4"	10	27	50	45	14
R63	1/4"	9.5	28	63	54	14
R100	1/2"	12	30	100	84	22

Gehäusedurchmesser	Messbereich	Druckeinheit	Genauigkeitsklasse	Anschlussstelle	Größe Prozessanschluss	Material Gehäuse	Material Wahl	Max. Überdruck	Artikel
mm								bar	
40	0 / 6	bar	2.5 %	Unten	1/8" BSPP(G)	Kunststoff	Kunststoff	6	17683748
40	0 / 10	bar	2.5 %	Unten	1/8" BSPP(G)	Kunststoff	Kunststoff	10	17683724
40	0 / 16	bar	2.5 %	Unten	1/8" BSPP(G)	Kunststoff	Kunststoff	16	17683856
50	0 / 10	bar	2.5 %	Unten	1/4" BSPP(G)	Kunststoff	Kunststoff	10	17857653
50	0 / 16	bar	2.5 %	Unten	1/4" BSPP(G)	Kunststoff	Kunststoff	16	17857639
63	-1 / 0	bar	2.5 %	Unten	1/4" BSPP(G)	Kunststoff	Kunststoff	0	17679747
63	-1 / 0.6	bar	2.5 %	Unten	1/4" BSPP(G)	Kunststoff	Kunststoff	0.6	17682170
63	-1 / 0.6	bar	2.5 %	Unten	1/4" BSPP(G)	Kunststoff	Kunststoff	0.6	17680477
63	-1 / 1.5	bar	2.5 %	Unten	1/4" BSPP(G)	Kunststoff	Kunststoff	1.5	17680516
63	-1 / 5	bar	2.5 %	Unten	1/4" BSPP(G)	Kunststoff	Kunststoff	5	17683515
63	-1 / 9	bar	2.5 %	Unten	1/4" BSPP(G)	Kunststoff	Kunststoff	9	17673491
63	-1 / 15	bar	2.5 %	Unten	1/4" BSPP(G)	Kunststoff	Kunststoff	15	17680460

Die aufgeführten Informationen und Daten gelten als Ergebnis sorgfältiger, zuverlässiger und nach bestem Wissen durchgeführter Prüfungen. Wir weisen darauf hin, dass in anderen Labors und unter unterschiedlichen Prüfbedingungen, einschließlich der qualitativen Bestimmung und Vorbereitung der Muster, andere Ergebnisse erzielt werden können. Es wird keine Gewährleistung oder Garantie hinsichtlich der Genauigkeit und Richtigkeit der Informationen und Daten gegeben. Unsere Angaben befreien daher den Anwender nicht davon, eigene Eignungsprüfungen vorzunehmen. Wir behalten uns vor, Fertigungsverfahren sowie enthaltene Rohstoffe in Folge gesetzlicher Bestimmungen und des technischen Fortschritts zu ändern. Dieses Materialdatenblatt ersetzt alle vorher veröffentlichten, die hiermit ungültig werden. (Stand: Juli 2003)

Gehäusedurchmesser mm	Messbereich	Druckeinheit	Genauigkeits- klasse	Anschlussstelle	Größe Prozessanschluss	Material Gehäuse	Material Wahl	Max. Überdruck bar	Artikel
63	0 / 0.6	bar	2.5 %	Unten	1/4" BSPP(G)	Kunststoff	Kunststoff	0.6	17682125
63	0 / 1	bar	2.5 %	Unten	1/4" BSPP(G)	Kunststoff	Kunststoff	1	17679754
63	0 / 1.6	bar	2.5 %	Unten	1/4" BSPP(G)	Kunststoff	Kunststoff	1.6	17680509
63	0 / 2.5	bar	2.5 %	Unten	1/4" BSPP(G)	Kunststoff	Kunststoff	2.5	17679761
63	0 / 4	bar	2.5 %	Unten	1/4" BSPP(G)	Kunststoff	Kunststoff	4	17679778
63	0 / 6	bar	2.5 %	Unten	1/4" BSPP(G)	Kunststoff	Kunststoff	6	17679785
63	0 / 10	bar	2.5 %	Unten	1/4" BSPP(G)	Kunststoff	Kunststoff	10	17679792
63	0 / 16	bar	2.5 %	Unten	1/4" BSPP(G)	Kunststoff	Kunststoff	16	17683793
63	0 / 25	bar	2.5 %	Unten	1/4" BSPP(G)	Kunststoff	Kunststoff	25	17683731
63	0 / 40	bar	2.5 %	Unten	1/4" BSPP(G)	Kunststoff	Kunststoff	40	17683700
63	0 / 60	bar	2.5 %	Unten	1/4" BSPP(G)	Kunststoff	Kunststoff	60	17685340
63	0 / 100	bar	2.5 %	Unten	1/4" BSPP(G)	Kunststoff	Kunststoff	100	17680491
63	0 / 160	bar	2.5 %	Unten	1/4" BSPP(G)	Kunststoff	Kunststoff	160	17680484
63	0 / 250	bar	2.5 %	Unten	1/4" BSPP(G)	Kunststoff	Kunststoff	250	17683692
63	0 / 400	bar	2.5 %	Unten	1/4" BSPP(G)	Kunststoff	Kunststoff	400	17682093
100	-1 / 0	bar	2.5 %	Unten	1/2" BSPP(G)	Kunststoff	Aluminium	0	17681805
100	0 / 6	bar	2.5 %	Unten	1/2" BSPP(G)	Kunststoff	Aluminium	6	17680523
100	0 / 10	bar	2.5 %	Unten	1/2" BSPP(G)	Kunststoff	Aluminium	10	17683490
100	0 / 16	bar	2.5 %	Unten	1/2" BSPP(G)	Kunststoff	Aluminium	16	17679800

Die aufgeführten Informationen und Daten gelten als Ergebnis sorgfältiger, zuverlässiger und nach bestem Wissen durchgeführter Prüfungen. Wir weisen darauf hin, dass in anderen Labors und unter unterschiedlichen Prüfbedingungen, einschließlich der qualitativen Bestimmung und Vorbereitung der Muster, andere Ergebnisse erzielt werden können. Es wird keine Gewährleistung oder Garantie hinsichtlich der Genauigkeit und Richtigkeit der Informationen und Daten gegeben. Unsere Angaben befreien daher den Anwender nicht davon, eigene Eignungsprüfungen vorzunehmen. Wir behalten uns vor, Fertigungsverfahren sowie enthaltene Rohstoffe in Folge gesetzlicher Bestimmungen und des technischen Fortschritts zu ändern. Dieses Materialdatenblatt ersetzt alle vorher veröffentlichten, die hiermit ungültig werden. (Stand: Juli 2003)

Seite 2/2