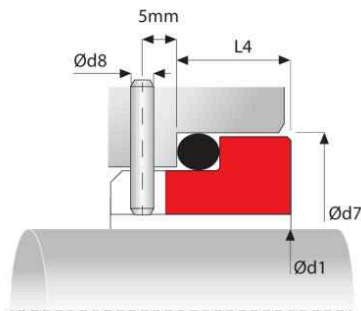


## Gleitringdichtung Stator Typ SEO



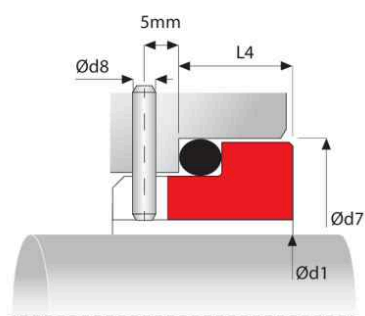
### Größentabelle:

d1 mm	d7 mm	d8 mm	l4 mm
10	21	3	10
12	23	3	10
14	25	3	10
16	27	3	8.6
18	33	3	10
20	35	3	10
22	37	3	10
24	39	3	10
25	40	3	10
28	43	3	10
30	45	3	10
32	48	3	10
33	48	3	10
35	50	3	10
38	56	4	11
40	58	4	11
43	61	4	11
45	61	4	11
45	63	4	11
48	63	4	11
48	66	4	11
50	70	4	13
53	70	4	13
53	73	4	13
55	75	4	13
58	78	4	13
60	80	4	13
63	83	4	13
65	85	4	13



Die aufgeführten Informationen und Daten gelten als Ergebnis sorgfältiger, zuverlässiger und nach bestem Wissen durchgeführter Prüfungen. Wir weisen darauf hin, dass in anderen Labors und unter unterschiedlichen Prüfbedingungen, einschließlich der qualitativen Bestimmung und Vorbereitung der Muster, andere Ergebnisse erzielt werden können. Es wird keine Gewährleistung oder Garantie hinsichtlich der Genauigkeit und Richtigkeit der Informationen und Daten gegeben. Unsere Angaben befreien daher den Anwender nicht davon, eigene Eignungsprüfungen vorzunehmen. Wir behalten uns vor, Fertigungsverfahren sowie enthaltene Rohstoffe in Folge gesetzlicher Bestimmungen und des technischen Fortschritts zu ändern. Dieses Materialdatenblatt ersetzt alle vorher veröffentlichten, die hiermit ungültig werden. (Stand: Juli 2003)

Seite 1/6



Größentabelle:

d1	d7	d8	l4
68	90	4	15.3
70	92	4	15.3
75	97	4	15.3
80	105	4	15.7
85	110	4	15.7
90	115	4	15.7
95	120	4	15.7
100	125	4	15.7

Material Gegenschleifring	Material Nebendichtung	d1	d7	d8	l4	Artikel
		mm	mm	mm	mm	Max. 200 Artikel in der Tabelle
Keramik	EPDM	10	21	3	10	12411623
Keramik	FPM	10	21	3	10	12411627
Keramik	NBR	10	21	3	10	12411625
Siliziumkarbid	EPDM	10	21	3	10	12411624
Siliziumkarbid	FPM	10	21	3	10	12411628
Siliziumkarbid	NBR	10	21	3	10	12411626
Keramik	EPDM	12	23	3	10	12412043
Keramik	FPM	12	23	3	10	12412061
Keramik	NBR	12	23	3	10	12412052
Siliziumkarbid	EPDM	12	23	3	10	12412050
Siliziumkarbid	FPM	12	23	3	10	12412068
Siliziumkarbid	NBR	12	23	3	10	12412059
Keramik	EPDM	14	25	3	10	12412572
Keramik	FPM	14	25	3	10	12412590
Keramik	NBR	14	25	3	10	12412581
Siliziumkarbid	EPDM	14	25	3	10	12412579
Siliziumkarbid	FPM	14	25	3	10	12412597
Siliziumkarbid	NBR	14	25	3	10	12412588
Keramik	EPDM	16	27	3	8.6	12413342
Keramik	FPM	16	27	3	8.6	12413361
Keramik	NBR	16	27	3	8.6	12413352
Siliziumkarbid	EPDM	16	27	3	8.6	12413350
Siliziumkarbid	FPM	16	27	3	8.6	12413368
Siliziumkarbid	NBR	16	27	3	8.6	12413359
Keramik	EPDM	18	33	3	10	12413800
Keramik	FPM	18	33	3	10	12413816
Keramik	NBR	18	33	3	10	12413808
Siliziumkarbid	EPDM	18	33	3	10	12326112
Siliziumkarbid	FPM	18	33	3	10	12326110
Siliziumkarbid	NBR	18	33	3	10	12326111
Keramik	EPDM	20	35	3	10	12414365
Keramik	FPM	20	35	3	10	12414382
Keramik	NBR	20	35	3	10	12227281
Siliziumkarbid	EPDM	20	35	3	10	12414372
Siliziumkarbid	FPM	20	35	3	10	12414389
Siliziumkarbid	NBR	20	35	3	10	12414380

Die aufgeführten Informationen und Daten gelten als Ergebnis sorgfältiger, zuverlässiger und nach bestem Wissen durchgeführter Prüfungen. Wir weisen darauf hin, dass in anderen Labors und unter unterschiedlichen Prüfbedingungen, einschließlich der qualitativen Bestimmung und Vorbereitung der Muster, andere Ergebnisse erzielt werden können. Es wird keine Gewährleistung oder Garantie hinsichtlich der Genauigkeit und Richtigkeit der Informationen und Daten gegeben. Unsere Angaben befreien daher den Anwender nicht davon, eigene Eignungsprüfungen vorzunehmen. Wir behalten uns vor, Fertigungsverfahren sowie enthaltene Rohstoffe in Folge gesetzlicher Bestimmungen und des technischen Fortschritts zu ändern. Dieses Materialdatenblatt ersetzt alle vorher veröffentlichten, die hiermit ungültig werden. (Stand: Juli 2003)

Material Gegenschleifring	Material Nebendichtung	d1	d7	d8	l4	Artikel
		mm	mm	mm		
Keramik	EPDM	22	37	3	10	12414812
Keramik	FPM	22	37	3	10	12414829
Keramik	NBR	22	37	3	10	12414821
Siliziumkarbid	EPDM	22	37	3	10	12414819
Siliziumkarbid	FPM	22	37	3	10	12414836
Siliziumkarbid	NBR	22	37	3	10	12414827
Keramik	EPDM	24	39	3	10	12415327
Keramik	FPM	24	39	3	10	12415345
Keramik	NBR	24	39	3	10	12415336
Siliziumkarbid	EPDM	24	39	3	10	12415334
Siliziumkarbid	FPM	24	39	3	10	12415352
Siliziumkarbid	NBR	24	39	3	10	12415343
Keramik	EPDM	25	40	3	10	12415726
Keramik	FPM	25	40	3	10	12415743
Keramik	NBR	25	40	3	10	12415734
Siliziumkarbid	EPDM	25	40	3	10	12415732
Siliziumkarbid	FPM	25	40	3	10	12415750
Siliziumkarbid	NBR	25	40	3	10	12415741
Keramik	EPDM	28	43	3	10	12416224
Keramik	FPM	28	43	3	10	12416242
Keramik	NBR	28	43	3	10	12416233
Siliziumkarbid	EPDM	28	43	3	10	12416231
Siliziumkarbid	FPM	28	43	3	10	12416249
Siliziumkarbid	NBR	28	43	3	10	12416240
Keramik	EPDM	30	45	3	10	12416755
Keramik	FPM	30	45	3	10	12416773
Keramik	NBR	30	45	3	10	12416764
Siliziumkarbid	EPDM	30	45	3	10	12416762
Siliziumkarbid	FPM	30	45	3	10	12416779
Siliziumkarbid	NBR	30	45	3	10	12416771
Keramik	EPDM	32	48	3	10	12417225
Keramik	FPM	32	48	3	10	12417243
Keramik	NBR	32	48	3	10	12417234
Siliziumkarbid	EPDM	32	48	3	10	12417232
Siliziumkarbid	FPM	32	48	3	10	12417249
Siliziumkarbid	NBR	32	48	3	10	12417241
Keramik	EPDM	33	48	3	10	12417633
Keramik	FPM	33	48	3	10	12417650
Keramik	NBR	33	48	3	10	12417641
Siliziumkarbid	EPDM	33	48	3	10	12417639
Siliziumkarbid	FPM	33	48	3	10	12417656
Siliziumkarbid	NBR	33	48	3	10	12417648
Keramik	EPDM	35	50	3	10	12418081
Keramik	FPM	35	50	3	10	12418099
Keramik	NBR	35	50	3	10	12418090
Siliziumkarbid	EPDM	35	50	3	10	12418088
Siliziumkarbid	FPM	35	50	3	10	12418106
Siliziumkarbid	NBR	35	50	3	10	12418097
Keramik	EPDM	38	56	4	11	12418487
Keramik	FPM	38	56	4	11	12418505
Keramik	NBR	38	56	4	11	12418496
Siliziumkarbid	EPDM	38	56	4	11	12418494

Die aufgeführten Informationen und Daten gelten als Ergebnis sorgfältiger, zuverlässiger und nach bestem Wissen durchgeführter Prüfungen. Wir weisen darauf hin, dass in anderen Labors und unter unterschiedlichen Prüfbedingungen, einschließlich der qualitativen Bestimmung und Vorbereitung der Muster, andere Ergebnisse erzielt werden können. Es wird keine Gewährleistung oder Garantie hinsichtlich der Genauigkeit und Richtigkeit der Informationen und Daten gegeben. Unsere Angaben befreien daher den Anwender nicht davon, eigene Eignungsprüfungen vorzunehmen. Wir behalten uns vor, Fertigungsverfahren sowie enthaltene Rohstoffe in Folge gesetzlicher Bestimmungen und des technischen Fortschritts zu ändern. Dieses Materialdatenblatt ersetzt alle vorher veröffentlichten, die hiermit ungültig werden. (Stand: Juli 2003)

Seite 3/6

Material Gegenschleifring	Material Nebendichtung	d1	d7	d8	l4	Artikel
		mm	mm	mm	mm	
Siliziumkarbid	FPM	38	56	4	11	12418512
Siliziumkarbid	NBR	38	56	4	11	12418503
Keramik	EPDM	40	58	4	11	12418979
Keramik	FPM	40	58	4	11	12356640
Keramik	NBR	40	58	4	11	12418988
Siliziumkarbid	EPDM	40	58	4	11	12418986
Siliziumkarbid	FPM	40	58	4	11	12344483
Siliziumkarbid	NBR	40	58	4	11	12418995
Keramik	EPDM	43	61	4	11	12419420
Keramik	FPM	43	61	4	11	12419437
Keramik	NBR	43	61	4	11	12419429
Siliziumkarbid	EPDM	43	61	4	11	12419427
Siliziumkarbid	NBR	43	61	4	11	12410721
Siliziumkarbid	FPM	45	61	4	11	12419443
Keramik	EPDM	45	63	4	11	12419875
Keramik	FPM	45	63	4	11	12419891
Keramik	NBR	45	63	4	11	12419883
Siliziumkarbid	EPDM	45	63	4	11	11610098
Siliziumkarbid	NBR	45	63	4	11	12419889
Siliziumkarbid	FPM	48	63	4	11	12419898
Keramik	EPDM	48	66	4	11	12420270
Keramik	FPM	48	66	4	11	10034280
Keramik	NBR	48	66	4	11	12420279
Siliziumkarbid	EPDM	48	66	4	11	12420277
Siliziumkarbid	NBR	48	66	4	11	12420286
Keramik	EPDM	50	70	4	13	12420609
Keramik	FPM	50	70	4	13	10034281
Keramik	NBR	50	70	4	13	12420618
Siliziumkarbid	EPDM	50	70	4	13	12420616
Siliziumkarbid	NBR	50	70	4	13	12420625
Siliziumkarbid	FPM	53	70	4	13	12420633
Keramik	EPDM	53	73	4	13	12421000
Keramik	FPM	53	73	4	13	12421017
Keramik	NBR	53	73	4	13	12421008
Siliziumkarbid	EPDM	53	73	4	13	12325578
Siliziumkarbid	NBR	53	73	4	13	12421015
Keramik	EPDM	55	75	4	13	12365127
Keramik	FPM	55	75	4	13	11369874
Keramik	NBR	55	75	4	13	12421396
Siliziumkarbid	EPDM	55	75	4	13	12421394
Siliziumkarbid	FPM	55	75	4	13	12421411
Siliziumkarbid	NBR	55	75	4	13	12421403
Keramik	EPDM	58	78	4	13	12421755
Keramik	FPM	58	78	4	13	12421773
Keramik	NBR	58	78	4	13	12421764
Siliziumkarbid	EPDM	58	78	4	13	12421762
Siliziumkarbid	FPM	58	78	4	13	12421780
Siliziumkarbid	NBR	58	78	4	13	12421771
Keramik	EPDM	60	80	4	13	12422093
Keramik	FPM	60	80	4	13	11397179
Keramik	NBR	60	80	4	13	12422101
Siliziumkarbid	EPDM	60	80	4	13	12422099

Die aufgeführten Informationen und Daten gelten als Ergebnis sorgfältiger, zuverlässiger und nach bestem Wissen durchgeführter Prüfungen. Wir weisen darauf hin, dass in anderen Labors und unter unterschiedlichen Prüfbedingungen, einschließlich der qualitativen Bestimmung und Vorbereitung der Muster, andere Ergebnisse erzielt werden können. Es wird keine Gewährleistung oder Garantie hinsichtlich der Genauigkeit und Richtigkeit der Informationen und Daten gegeben. Unsere Angaben befreien daher den Anwender nicht davon, eigene Eignungsprüfungen vorzunehmen. Wir behalten uns vor, Fertigungsverfahren sowie enthaltene Rohstoffe in Folge gesetzlicher Bestimmungen und des technischen Fortschritts zu ändern. Dieses Materialdatenblatt ersetzt alle vorher veröffentlichten, die hiermit ungültig werden. (Stand: Juli 2003)

Seite 4/6

Material Gegenschleifring	Material Nebendichtung	d1	d7	d8	l4	Artikel
		mm	mm	mm		
Siliziumkarbid	FPM	60	80	4	13	12422116
Siliziumkarbid	NBR	60	80	4	13	12422108
Keramik	EPDM	63	83	4	13	12422347
Keramik	FPM	63	83	4	13	12422365
Keramik	NBR	63	83	4	13	12422356
Siliziumkarbid	EPDM	63	83	4	13	12422354
Siliziumkarbid	FPM	63	83	4	13	12422372
Siliziumkarbid	NBR	63	83	4	13	12422363
Keramik	EPDM	65	85	4	13	12422702
Keramik	FPM	65	85	4	13	12422720
Keramik	NBR	65	85	4	13	12422711
Siliziumkarbid	EPDM	65	85	4	13	12422709
Siliziumkarbid	FPM	65	85	4	13	12422727
Siliziumkarbid	NBR	65	85	4	13	12422718
Keramik	EPDM	68	90	4	15.3	12423037
Keramik	FPM	68	90	4	15.3	12423055
Keramik	NBR	68	90	4	15.3	12423046
Siliziumkarbid	EPDM	68	90	4	15.3	12423044
Siliziumkarbid	FPM	68	90	4	15.3	12423062
Siliziumkarbid	NBR	68	90	4	15.3	12423053
Keramik	EPDM	70	92	4	15.3	12423428
Keramik	FPM	70	92	4	15.3	12423446
Keramik	NBR	70	92	4	15.3	12423437
Siliziumkarbid	EPDM	70	92	4	15.3	12423435
Siliziumkarbid	FPM	70	92	4	15.3	12423453
Siliziumkarbid	NBR	70	92	4	15.3	12423444
Keramik	EPDM	75	97	4	15.3	12423818
Keramik	FPM	75	97	4	15.3	12423846
Keramik	NBR	75	97	4	15.3	12423827
Siliziumkarbid	EPDM	75	97	4	15.3	12423825
Siliziumkarbid	FPM	75	97	4	15.3	12423853
Siliziumkarbid	NBR	75	97	4	15.3	12423844
Keramik	EPDM	80	105	4	15.7	12424237
Keramik	FPM	80	105	4	15.7	12424255
Keramik	NBR	80	105	4	15.7	12424246
Siliziumkarbid	EPDM	80	105	4	15.7	12424244
Siliziumkarbid	FPM	80	105	4	15.7	12424262
Siliziumkarbid	NBR	80	105	4	15.7	12424253
Keramik	EPDM	85	110	4	15.7	12424577
Keramik	FPM	85	110	4	15.7	12424595
Keramik	NBR	85	110	4	15.7	12424586
Siliziumkarbid	EPDM	85	110	4	15.7	12424584
Siliziumkarbid	FPM	85	110	4	15.7	12424602
Siliziumkarbid	NBR	85	110	4	15.7	12424593
Keramik	EPDM	90	115	4	15.7	12424906
Keramik	FPM	90	115	4	15.7	12424924
Keramik	NBR	90	115	4	15.7	12424915
Siliziumkarbid	EPDM	90	115	4	15.7	12424913
Siliziumkarbid	FPM	90	115	4	15.7	12424931
Siliziumkarbid	NBR	90	115	4	15.7	12424922
Keramik	EPDM	95	120	4	15.7	12425166
Keramik	FPM	95	120	4	15.7	12425184

Die aufgeführten Informationen und Daten gelten als Ergebnis sorgfältiger, zuverlässiger und nach bestem Wissen durchgeführter Prüfungen. Wir weisen darauf hin, dass in anderen Labors und unter unterschiedlichen Prüfbedingungen, einschließlich der qualitativen Bestimmung und Vorbereitung der Muster, andere Ergebnisse erzielt werden können. Es wird keine Gewährleistung oder Garantie hinsichtlich der Genauigkeit und Richtigkeit der Informationen und Daten gegeben. Unsere Angaben befreien daher den Anwender nicht davon, eigene Eignungsprüfungen vorzunehmen. Wir behalten uns vor, Fertigungsverfahren sowie enthaltene Rohstoffe in Folge gesetzlicher Bestimmungen und des technischen Fortschritts zu ändern. Dieses Materialdatenblatt ersetzt alle vorher veröffentlichten, die hiermit ungültig werden. (Stand: Juli 2003)

Seite 5/6

Material Gegenschleifring	Material Nebendichtung	d1 mm	d7 mm	d8 mm	l4 mm	Artikel
Keramik	NBR	95	120	4	15.7	12425175
Siliziumkarbid	EPDM	95	120	4	15.7	12425173
Siliziumkarbid	FPM	95	120	4	15.7	12425191
Siliziumkarbid	NBR	95	120	4	15.7	12425182
Keramik	EPDM	100	125	4	15.7	12425501
Keramik	NBR	100	125	4	15.7	12425510
Siliziumkarbid	EPDM	100	125	4	15.7	12425508

Max. 200 Artikel in der Tabelle

Die aufgeführten Informationen und Daten gelten als Ergebnis sorgfältiger, zuverlässiger und nach bestem Wissen durchgeführter Prüfungen. Wir weisen darauf hin, dass in anderen Labors und unter unterschiedlichen Prüfbedingungen, einschließlich der qualitativen Bestimmung und Vorbereitung der Muster, andere Ergebnisse erzielt werden können. Es wird keine Gewährleistung oder Garantie hinsichtlich der Genauigkeit und Richtigkeit der Informationen und Daten gegeben. Unsere Angaben befreien daher den Anwender nicht davon, eigene Eignungsprüfungen vorzunehmen. Wir behalten uns vor, Fertigungsverfahren sowie enthaltene Rohstoffe in Folge gesetzlicher Bestimmungen und des technischen Fortschritts zu ändern. Dieses Materialdatenblatt ersetzt alle vorher veröffentlichten, die hiermit ungültig werden. (Stand: Juli 2003)

Seite 6/6