

ERIKS V-Ring Typ S

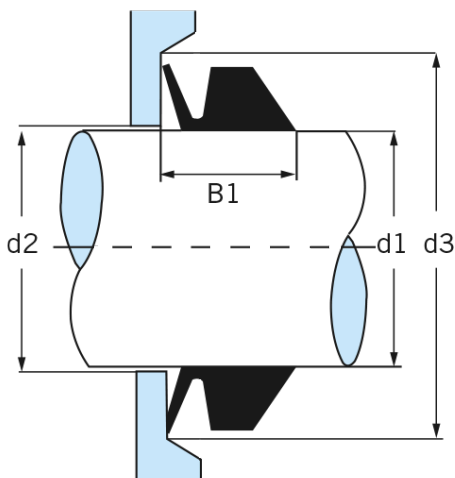
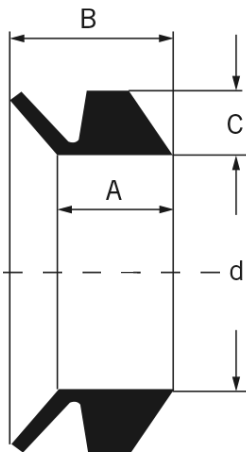


Der ERIKS V-Ring Typ S mit schrägem Rücken dient als drucklose Axialwellendichtung. Diese Dichtung wird in Ihrer Anwendung mit etwas Dehnung um die Welle geklemmt. Die flexible Dichtlippe dichtet dann gegen eine senkrecht zur Welle verlaufende Lauffläche ab. Dieses Produkt verhindert, dass Schmutz, Staub und Spritzwasser in Ihre Konstruktion eindringen. Im Vergleich zu einem geraden Rücken sorgt ein abgeschrägter Rücken für eine etwas stärkere Klemmung auf der Welle. Diese V-Ring-Dichtung ist in CR, EPDM, FKM und NBR erhältlich. Bitte beachten Sie, dass NBR nicht gegen UV-Strahlung und Ozon beständig ist. Wenn diese V-Ring-Dichtung im Freien verwendet werden soll, ist es besser, einen anderen Werkstoff zu wählen. Interessieren Sie sich für ein kleineres Produkt? Wählen Sie dann den ERIKS V-Ring Typ A oder L. Wenn Sie aber eine extrem große Dichtung benötigen, ist Typ E eine gute Wahl.



Merkmale

Typ: S



Größentabelle:

Bezeichnung	d	d1	C	A	B	d2 (max)	B1	d3 (min)
	mm	mm	mm	mm	mm	mm	mm	mm
V-5S	4	4,5 - 5,5	2	3,9	5,2	d1+ 1	4,5 ± 0,4	d1+ 6
V-6S	5	5,5 - 6,5	2	3,9	5,2	d1+ 1	4,5 ± 0,4	d1+ 6
V-7S	6	6,5 - 8,0	2	3,9	5,2	d1+ 1	4,5 ± 0,4	d1+ 6
V-8S	7	8,0 - 9,5	2	3,9	5,2	d1+ 1	4,5 ± 0,4	d1+ 6
V-10S	9	9,5 - 11,5	3	5,6	7,7	d1+ 2	6,7 ± 0,6	d1+ 9
V-12S	10,5	11,5 - 13,5	3	5,6	7,7	d1+ 2	6,7 ± 0,6	d1+ 9
V-14S	12,5	13,5 - 15,5	3	5,6	7,7	d1+ 2	6,7 ± 0,6	d1+ 9
V-16S	14	15,5 - 17,5	3	5,6	7,7	d1+ 2	6,7 ± 0,6	d1+ 9
V-18S	16	17,5 - 19,0	3	5,6	7,7	d1+ 2	6,7 ± 0,6	d1+ 9
V-20S	18	19 - 21	4	7,9	10,5	d1+ 2	9,0 ± 0,8	d1+ 12
V-22S	20	21 - 24	4	7,9	10,5	d1+ 2	9,0 ± 0,8	d1+ 12
V-25S	22	24 - 27	4	7,9	10,5	d1+ 2	9,0 ± 0,8	d1+ 12
V-28S	25	27 - 29	4	7,9	10,5	d1+ 3	9,0 ± 0,8	d1+ 12
V-30S	27	29 - 31	4	7,9	10,5	d1+ 3	9,0 ± 0,8	d1+ 12

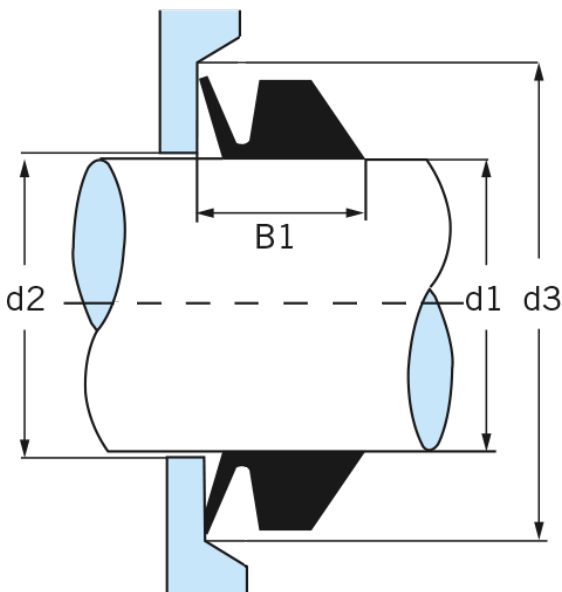
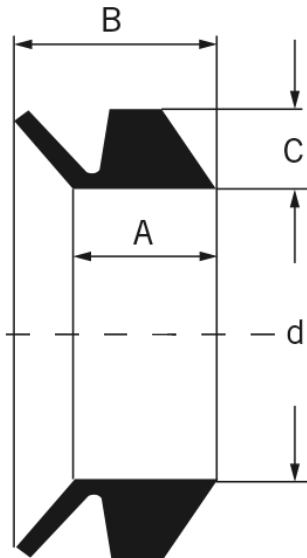
Die aufgeführten Informationen und Daten gelten als Ergebnis sorgfältiger, zuverlässiger und nach bestem Wissen durchgeführter Prüfungen. Wir weisen darauf hin, dass in anderen Labors und unter unterschiedlichen Prüfbedingungen, einschließlich der qualitativen Bestimmung und Vorbereitung der Muster, andere Ergebnisse erzielt werden können. Es wird keine Gewährleistung oder Garantie hinsichtlich der Genauigkeit und Richtigkeit der Informationen und Daten gegeben. Unsere Angaben befreien daher den Anwender nicht davon, eigene Eignungsprüfungen vorzunehmen. Wir behalten uns vor, Fertigungsverfahren sowie enthaltene Rohstoffe in Folge gesetzlicher Bestimmungen und des technischen Fortschritts zu ändern. Dieses Materialdatenblatt ersetzt alle vorher veröffentlichten, die hiermit ungültig werden. (Stand: Juli 2003)

Seite 1/4

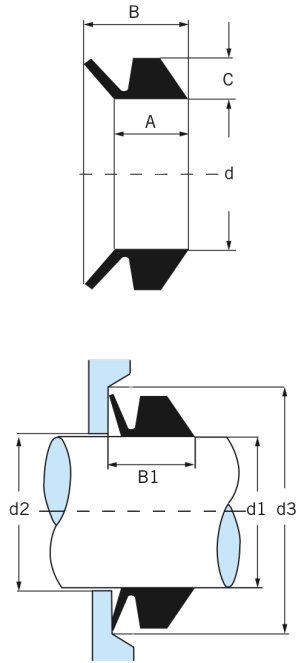
PR_EC010422_0016_DE_03.07.2024

Größentabelle:

Bezeichnung	d	d1	C	A	B	d2 [max]	B1	d3 [min]
V-32S	29	31 - 33	4	7.9	10.5	d1+ 3	9.0 ± 0.8	d1+12
V-35S	31	33 - 36	4	7.9	10.5	d1+ 3	9.0 ± 0.8	d1+12
V-38S	34	36 - 38	4	7.9	10.5	d1+ 3	9.0 ± 0.8	d1+12
V-40S	36	38 - 43	5	9.5	13	d1+ 3	11.0 ± 1.0	d1+15
V-45S	40	43 - 48	5	9.5	13	d1+ 3	11.0 ± 1.0	d1+15
V-50S	45	48 - 53	5	9.5	13	d1+ 3	11.0 ± 1.0	d1+15
V-55S	49	53 - 58	5	9.5	13	d1+ 3	11.0 ± 1.0	d1+15
V-60S	54	58 - 63	5	9.5	13	d1+ 3	11.0 ± 1.0	d1+15
V-65S	58	63 - 68	5	9.5	13	d1+ 3	11.0 ± 1.0	d1+15
V-70S	63	68 - 73	6	11.3	15.5	d1+ 4	13.5 ± 1.2	d1+18
V-75S	67	73 - 78	6	11.3	15.5	d1+ 4	13.5 ± 1.2	d1+18
V-80S	72	78 - 83	6	11.3	15.5	d1+ 4	13.5 ± 1.2	d1+18
V-85S	76	83 - 88	6	11.3	15.5	d1+ 4	13.5 ± 1.2	d1+18
V-90S	81	88 - 93	6	11.3	15.5	d1+ 4	13.5 ± 1.2	d1+18
V-95S	85	93 - 98	6	11.3	15.5	d1+ 4	13.5 ± 1.2	d1+18
V-100S	90	98 - 105	6	11.3	15.5	d1+ 4	13.5 ± 1.2	d1+18
V-110S	99	105 - 115	7	13.1	18	d1+ 4	15.5 ± 1.5	d1+21
V-120S	108	115 - 125	7	13.1	18	d1+ 4	15.5 ± 1.5	d1+21
V-130S	117	125 - 135	7	13.1	18	d1+ 4	15.5 ± 1.5	d1+21
V-140S	126	135 - 145	7	13.1	18	d1+ 4	15.5 ± 1.5	d1+21
V-150S	135	145 - 155	7	13.1	18	d1+ 4	15.5 ± 1.5	d1+21
V-160S	144	155 - 165	8	15	20.5	d1+ 5	18.0 ± 1.8	d1+24
V-170S	153	165 - 175	8	15	20.5	d1+ 5	18.0 ± 1.8	d1+24
V-180S	162	175 - 185	8	15	20.5	d1+ 5	18.0 ± 1.8	d1+24
V-190S	171	185 - 195	8	15	20.5	d1+ 5	18.0 ± 1.8	d1+24



Die aufgeführten Informationen und Daten gelten als Ergebnis sorgfältiger, zuverlässiger und nach bestem Wissen durchgeführter Prüfungen. Wir weisen darauf hin, dass in anderen Labors und unter unterschiedlichen Prüfbedingungen, einschließlich der qualitativen Bestimmung und Vorbereitung der Muster, andere Ergebnisse erzielt werden können. Es wird keine Gewährleistung oder Garantie hinsichtlich der Genauigkeit und Richtigkeit der Informationen und Daten gegeben. Unsere Angaben befreien daher den Anwender nicht davon, eigene Eignungsprüfungen vorzunehmen. Wir behalten uns vor, Fertigungsverfahren sowie enthaltene Rohstoffe in Folge gesetzlicher Bestimmungen und des technischen Fortschritts zu ändern. Dieses Materialdatenblatt ersetzt alle vorher veröffentlichten, die hiermit ungültig werden. (Stand: Juli 2003)



Größentabelle:

Bezeichnung	d	d1	C	A	B	d2 (max)	B1	d3 (min)
V-199S	180	195 - 210	8	15	20.5	d1+ 5	18.0 ± 1.8	d1+24

Bezeichnung	Material	Compound	Temperatur °C	Artikel
V-5S	FKM		-25 / 200	16220188
V-5S	NBR	366401	-35 / 100	10605031
V-6S	FKM		-25 / 200	16220195
V-6S	NBR	366401	-35 / 100	10565975
V-7S	FKM		-25 / 200	16220203
V-7S	NBR	366401	-35 / 100	15216650
V-8S	FKM		-25 / 200	16220210
V-8S	NBR	366401	-35 / 100	13418216
V-10S	FKM		-25 / 200	13199830
V-10S	NBR	366401	-35 / 100	13202424
V-12S	FKM		-25 / 200	16220227
V-12S	NBR	366401	-35 / 100	13271392
V-14S	FKM		-25 / 200	16220234
V-14S	NBR	366401	-35 / 100	10634376
V-16S	FKM		-25 / 200	13555359
V-16S	NBR	366401	-35 / 100	15216667
V-18S	FKM		-25 / 200	16220241
V-18S	NBR	366401	-35 / 100	10565968
V-20S	FKM		-25 / 200	10621361
V-20S	NBR	366401	-35 / 100	10622775
V-22S	FKM		-25 / 200	16220258
V-22S	NBR	366401	-35 / 100	15216674
V-25S	FKM		-25 / 200	15104386
V-25S	NBR	366401	-35 / 100	10743711
V-28S	FKM		-25 / 200	10586419
V-28S	NBR	366401	-35 / 100	10397880
V-30S	FKM		-25 / 200	11207458
V-30S	NBR	366401	-35 / 100	10497623
V-32S	FKM		-25 / 200	16220265
V-32S	NBR	366401	-35 / 100	10636699
V-35S	FKM		-25 / 200	10745755

Die aufgeführten Informationen und Daten gelten als Ergebnis sorgfältiger, zuverlässiger und nach bestem Wissen durchgeführter Prüfungen. Wir weisen darauf hin, dass in anderen Labors und unter unterschiedlichen Prüfbedingungen, einschließlich der qualitativen Bestimmung und Vorbereitung der Muster, andere Ergebnisse erzielt werden können. Es wird keine Gewährleistung oder Garantie hinsichtlich der Genauigkeit und Richtigkeit der Informationen und Daten gegeben. Unsere Angaben befreien daher den Anwender nicht davon, eigene Eignungsprüfungen vorzunehmen. Wir behalten uns vor, Fertigungsverfahren sowie enthaltene Rohstoffe in Folge gesetzlicher Bestimmungen und des technischen Fortschritts zu ändern. Dieses Materialdatenblatt ersetzt alle vorher veröffentlichten, die hiermit ungültig werden. (Stand: Juli 2003)

Bezeichnung	Material	Compound	Temperatur °C	Artikel
V-35S	NBR	366401	-35 / 100	10579680
V-38S	FKM		-25 / 200	10492882
V-38S	NBR	366401	-35 / 100	10606438
V-40S	FKM		-25 / 200	10496714
V-40S	NBR	366401	-35 / 100	10397873
V-45S	FKM		-25 / 200	10496738
V-45S	NBR	366401	-35 / 100	10588530
V-50S	FKM		-25 / 200	13363411
V-50S	NBR	366401	-35 / 100	10601293
V-55S	FKM		-25 / 200	16220272
V-55S	NBR	366401	-35 / 100	13391683
V-60S	FKM		-25 / 200	10496745
V-60S	NBR	366401	-35 / 100	10579844
V-65S	FKM		-25 / 200	16220289
V-65S	NBR	366401	-35 / 100	10597699
V-70S	FKM		-25 / 200	16220296
V-70S	NBR	366401	-35 / 100	15216681
V-75S	FKM		-25 / 200	10503603
V-75S	NBR	366401	-35 / 100	10745508
V-80S	FKM		-25 / 200	16220304
V-80S	NBR	366401	-35 / 100	10562558
V-85S	FKM		-25 / 200	13533247
V-85S	NBR	366401	-35 / 100	10637870
V-90S	FKM		-25 / 200	16220311
V-90S	NBR	366401	-35 / 100	10577040
V-95S	FKM		-25 / 200	16220513
V-95S	NBR	366401	-35 / 100	15216698
V-100S	FKM		-25 / 200	13363459
V-100S	NBR	366401	-35 / 100	15216706
V-110S	FKM		-25 / 200	13363480
V-110S	NBR	366401	-35 / 100	10628139
V-120S	FKM		-25 / 200	10668313
V-120S	NBR	366401	-35 / 100	10631966
V-130S	FKM		-25 / 200	16220328
V-130S	NBR	366401	-35 / 100	14959848
V-140S	FKM		-25 / 200	10568424
V-140S	NBR	366401	-35 / 100	15216713
V-150S	FKM		-25 / 200	10636581
V-150S	NBR	366401	-35 / 100	15216720
V-160S	FKM		-25 / 200	16220335
V-160S	NBR	366401	-35 / 100	10634244
V-170S	FKM		-25 / 200	10646838
V-170S	NBR	366401	-35 / 100	10695847
V-180S	FKM		-25 / 200	16220342
V-180S	NBR	366401	-35 / 100	15216737
V-190S	FKM		-25 / 200	16220359
V-190S	NBR	366401	-35 / 100	15216744
V-199S	FKM		-25 / 200	16220366
V-199S	NBR	366401	-35 / 100	10692932

Die aufgeführten Informationen und Daten gelten als Ergebnis sorgfältiger, zuverlässiger und nach bestem Wissen durchgeführter Prüfungen. Wir weisen darauf hin, dass in anderen Labors und unter unterschiedlichen Prüfbedingungen, einschließlich der qualitativen Bestimmung und Vorbereitung der Muster, andere Ergebnisse erzielt werden können. Es wird keine Gewährleistung oder Garantie hinsichtlich der Genauigkeit und Richtigkeit der Informationen und Daten gegeben. Unsere Angaben befreien daher den Anwender nicht davon, eigene Eignungsprüfungen vorzunehmen. Wir behalten uns vor, Fertigungsverfahren sowie enthaltene Rohstoffe in Folge gesetzlicher Bestimmungen und des technischen Fortschritts zu ändern. Dieses Materialdatenblatt ersetzt alle vorher veröffentlichten, die hiermit ungültig werden. (Stand: Juli 2003)

Seite 4/4

PR_EC010422_0016_DE_03.07.2024