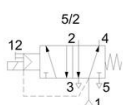
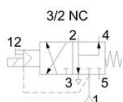


## ASCO Steuerventil Namur Typ: 33550 Serie 551 Aluminium



### Merkmale

**Serie:** 551  
**Typ:** 33550  
**Ausführung:** Namur 3/2 oder 5/2 Wege  
**Prozessanschluss:** NAMUR  
**Größe Prozessanschluss:** 1/4" [8]  
**Anschluss Luftzufuhr:** Innengewinde  
**Standard Anschluss Luftzufuhr:** NAMUR [VDI/VDE 3845]  
**Anschluß Entlüftung(en):** Innengewinde  
**Funktion:** Monostabil  
**Strömrichtung:** Indirekt wirkend  
**Mit Stecker:** Nein  
**Durchgang:** 6 mm  
**KVS-Wert:** 0.6 m<sup>3</sup>/h  
**Min. Druckunterschied:** 2 bar  
**Max. Differenzdruck:** 10 bar  
**Material Gehäuse:** Aluminium  
**Werkstoffqualität:** P40  
**Dichtung:** NBR - PUR  
**Material Spulegehäuse:** Epoxid  
**Einschaltdauer:** 100 %  
**Schutzgrad (IP-Wert):** IP65  
**Explosionsschutz:** Nein  
**Mediumtemperatur:** -25 / 60 °C



### Technische Informationen

- Namur 3- & AMP, 5-Wege-Anschluss.
- Einfache und direkte Montage.
- Antrieb vor aggressiven externen Gasen und Dämpfen geschützt.
- Zuverlässig und lange Lebensdauer.
- Umbau von Wechsel- auf Gleichspannungsspule möglich.
- Geeignet zur Aufstellung im Freien.
- Qv-Kapazität bei 6 bar: 700 l/m.

### Optionen

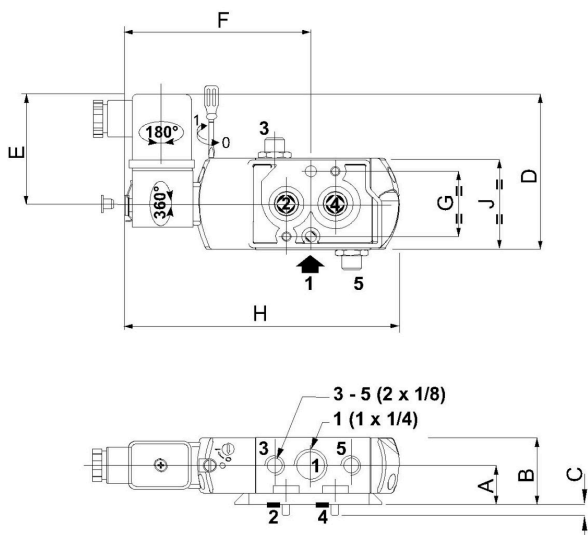
- Bi-stabile Version.
- Geschwindigkeitsregelventile.
- Schalldämpfer
- Funktionale Sicherheit IEC 61508 SIL 2/3
- Explosionssicher gemäß ATEX/IEC-Ex oder NEMA.

### Anwendung

- Ansteuerung von pneumatischen Vierteldrehungsantrieben mit Luftanschluss gemäß NAMUR VDI/VDE 3845.
- Einfach- und doppelt wirkende Antriebe.

Die aufgeführten Informationen und Daten gelten als Ergebnis sorgfältiger, zuverlässiger und nach bestem Wissen durchgeführter Prüfungen. Wir weisen darauf hin, dass in anderen Labors und unter unterschiedlichen Prüfbedingungen, einschließlich der qualitativen Bestimmung und Vorbereitung der Muster, andere Ergebnisse erzielt werden können. Es wird keine Gewährleistung oder Garantie hinsichtlich der Genauigkeit und Richtigkeit der Informationen und Daten gegeben. Unsere Angaben befreien daher den Anwender nicht davon, eigene Eignungsprüfungen vorzunehmen. Wir behalten uns vor, Fertigungsverfahren sowie enthaltene Rohstoffe in Folge gesetzlicher Bestimmungen und des technischen Fortschritts zu ändern. Dieses Materialdatenblatt ersetzt alle vorher veröffentlichten, die hiermit ungültig werden. (Stand: Juli 2003)

Seite 1/2



Größentabelle:

A	B	C	D	E	F	G	H	J
mm	mm	mm	mm	mm	mm	mm	mm	mm
19	33	7	72	52	95	32	139	45

Abmessung Anschluss Luftzufuhr	Durchmesser Abluft	Spulentype	Versorgungsspannung	Frequenz	Elektrischer Anschluss	Leistung	Einschaltleistung	Nothandbedienung	Umgebungstemperatur	Artikel
1/4" BSP	1/8 BSP	400904-541	12V DC		Stecker EN 175301-803 type B	2.5 W (heiß) - 3 W (kalt)		Handbedienung Fortgesetzt	Von -25 °C bis 60 °C	11461397
1/4" BSP	1/8 BSP	400127-081	24V AC	50/60Hz	Stecker EN 175301-803 type B	2.5 W / 3.5 VA	6 VA	Handbedienung Fortgesetzt	Von -25 °C bis 60 °C	13391573
1/4" BSP	1/8 BSP	400904-542	24V DC		Stecker EN 175301-803 type B	2.5 W (heiß) - 3 W (kalt)		Handbedienung Fortgesetzt	Von -25 °C bis 60 °C	13392018
1/4" BSP	1/8 BSP	400904-548	110V DC		Stecker EN 175301-803 type B	2.5 W (heiß) - 3 W (kalt)		Handbedienung Fortgesetzt	Von -25 °C bis 60 °C	11555498
1/4" BSP	1/8 BSP	400127-097	230V AC	50/60Hz	Stecker EN 175301-803 type B	2.5 W / 3.5 VA	6 VA	Handbedienung Fortgesetzt	Von -25 °C bis 60 °C	13391567
1/4" BSP	1/8" NPT	400904-544	48V DC		Stecker EN 175301-803 type B	2.5 W (heiß) - 3 W (kalt)		Handbedienung Fortgesetzt	Von -25 °C bis 60 °C	11457220
1/4" NPT	1/8" NPT	400904-542	24V DC		Stecker EN 175301-803 type B	2.5 W (heiß) - 3 W (kalt)		Handbedienung Fortgesetzt	Von -25 °C bis 60 °C	12406175

Die aufgeführten Informationen und Daten gelten als Ergebnis sorgfältiger, zuverlässiger und nach bestem Wissen durchgeführter Prüfungen. Wir weisen darauf hin, dass in anderen Labors und unter unterschiedlichen Prüfbedingungen, einschließlich der qualitativen Bestimmung und Vorbereitung der Muster, andere Ergebnisse erzielt werden können. Es wird keine Gewährleistung oder Garantie hinsichtlich der Genauigkeit und Richtigkeit der Informationen und Daten gegeben. Unsere Angaben befreien daher den Anwender nicht davon, eigene Eignungsprüfungen vorzunehmen. Wir behalten uns vor, Fertigungsverfahren sowie enthaltene Rohstoffe in Folge gesetzlicher Bestimmungen und des technischen Fortschritts zu ändern. Dieses Materialdatenblatt ersetzt alle vorher veröffentlichten, die hiermit ungültig werden. (Stand: Juli 2003)