



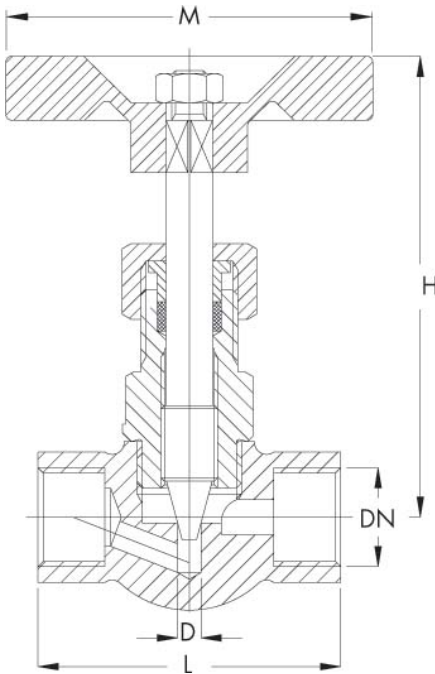
## ECON® Nadelventil Typ: 718 Messing Gerade Handrad Innengewinde (BSPP)

### Merkmale

- Typ:** 718
- Norm:** EN (DIN)
- Bauform:** Gerade
- Material Gehäuse:** Messing
- Werkstoffqualität:** CW614N
- Anschluss:** Innengewinde (NPT)
- Baulänge nach Norm:** Herstellerstandard
- Bedienung:** Handrad
- Material Spindel:** CW614N

### Merkmale (2)

- Material Spindeldichtung primär:** PTFE
- Material Bedienelement:** Kunststoff
- Min. Dauertemperatur (Medium):** -10 °C
- Max. Dauertemperatur (Medium):** 150 °C
- Max. Druckunterschied bei 20 °C:** 100 bar



### Größentabelle:

DN	d mm	L mm	H mm	M mm	Gewicht kg
1/2"	6	55	102	65	0.36
1/4"	4	46	80	50	0.22
3/8"	4	50	80	50	0.22
3/4"	8	64	107	65	0.55
1"	8	75	110	65	0.76

Max. working pressure	Max. medium temperature
100 bar	30°C
40 bar	150°C

Nennweite	Druckstufe Artikel	Einbaulänge mm	Ventildurchlass mm	Kv-Wert m³/h	Artikel
1/2" [15]	PN100	55	6	1.55	17578994
1/4" [8]	PN100	46	4	0.32	17579005
3/8" [10]	PN100	50	4	0.63	17579012
1/2" [15]	PN100	55	6	1.55	17683546
3/4" [20]	PN100	64	8	1.55	17683539
1" [25]	PN100	75	8	2.3	17578987

Die aufgeführten Informationen und Daten gelten als Ergebnis sorgfältiger, zuverlässiger und nach bestem Wissen durchgeführter Prüfungen. Wir weisen darauf hin, dass in anderen Labors und unter unterschiedlichen Prüfbedingungen, einschließlich der qualitativen Bestimmung und Vorbereitung der Muster, andere Ergebnisse erzielt werden können. Es wird keine Gewährleistung oder Garantie hinsichtlich der Genauigkeit und Richtigkeit der Informationen und Daten gegeben. Unsere Angaben befreien daher den Anwender nicht davon, eigene Eignungsprüfungen vorzunehmen. Wir behalten uns vor, Fertigungsverfahren sowie enthaltene Rohstoffe in Folge gesetzlicher Bestimmungen und des technischen Fortschritts zu ändern. Dieses Materialdatenblatt ersetzt alle vorher veröffentlichten, die hiermit ungültig werden. (Stand: Juli 2003)