



Automatische Entlüfter Fig. 476 Messing Außengewinde

Merkmale

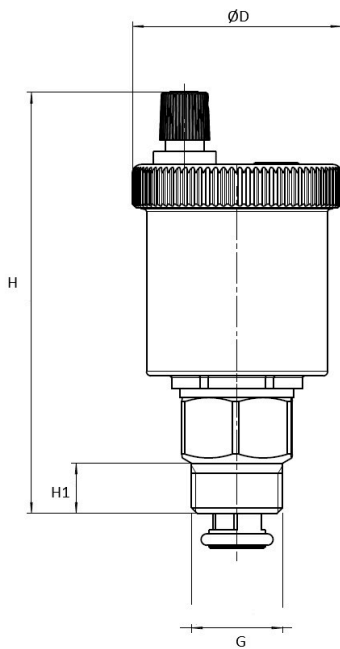
- Typ:** 476
- Ausführung:** Schnellentlüfter
- Material Gehäuse:** Messing
- Werkstoffqualität:** CW617N
- Anschluss:** Aussengewinde
- Anschlussnorm:** ISO 228-1
- Dichtung:** PTFE
- Material Schwimmer:** PP
- Max. Betriebsdruck:** 10 bar
- Max. Dauertemperatur (Medium):** 110 °C

Anwendung

- Automatische Abfuhr von angesammelter Luft aus Heiz- und Kühlsystemen.
- Prävention von Korrosion, Lufteinschlüssen und Kavitation in Umwälzpumpen.

Technische Informationen

- Hygroskopische Schutzkappe als zusätzlicher Schutz gegen ein Auslaufen.
- Das automatische Absperrventil sorgt für einen einfachen Austausch ohne Wasserverlust.



Größentabelle:

G	ØD	H	H1	Gewicht
	mm	mm	mm	kg
1/2"	48	96.5	11.5	0.23
3/8"	48	96	10	0.21

Anschluss Größe	Nennweite	Druckstufe Artikel	Artikel
1/2" BSPP[G]	DN15	PN10	17576866
3/8" BSPP[G]	DN10	PN10	17576873

Die aufgeführten Informationen und Daten gelten als Ergebnis sorgfältiger, zuverlässiger und nach bestem Wissen durchgeführter Prüfungen. Wir weisen darauf hin, dass in anderen Labors und unter unterschiedlichen Prüfbedingungen, einschließlich der qualitativen Bestimmung und Vorbereitung der Muster, andere Ergebnisse erzielt werden können. Es wird keine Gewährleistung oder Garantie hinsichtlich der Genauigkeit und Richtigkeit der Informationen und Daten gegeben. Unsere Angaben befreien daher den Anwender nicht davon, eigene Eignungsprüfungen vorzunehmen. Wir behalten uns vor, Fertigungsverfahren sowie enthaltene Rohstoffe in Folge gesetzlicher Bestimmungen und des technischen Fortschritts zu ändern. Dieses Materialdatenblatt ersetzt alle vorher veröffentlichten, die hiermit ungültig werden. (Stand: Juli 2003)