

STAUFF Hammerkopfschraube Typ HKS Standard-Baureihe ACT



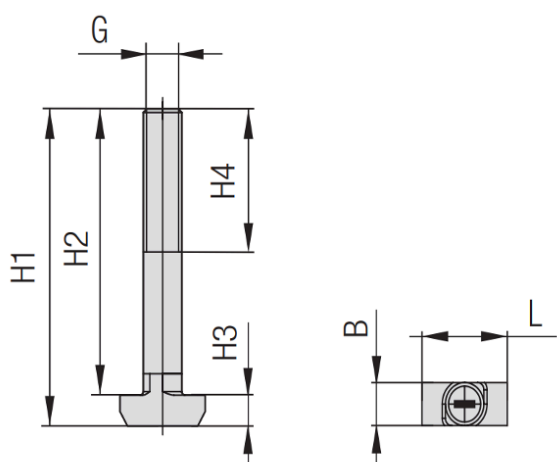
Merkmale

Serie: Standard

Typ: HKS

Größentabelle:

Gruppe	B mm	G	H1 mm	H2 mm	H3 mm	H4 mm	L mm
1A	6.1	M 6	44.3	40	4.3	20	13.3
2D	6	M 8	49.3	45	4.3	20	13.3
2	6.1	M 6	49.3	45	4.3	20	13.3
3	6.1	M 6	54.3	50	4.3	20	13.3



Gruppe	Material	Oberflächenschutz	Gewindegröße	Artikel
1A	Edelstahl 316 (V4A)	ACT	M 6x40	12529354
2D	Edelstahl 316 (V4A)	ACT	M 8x45	12529357
2	Edelstahl 316 (V4A)	ACT	M 6x45	12529355
3	Edelstahl 316 (V4A)	ACT	M 6x50	12529356

Die aufgeführten Informationen und Daten gelten als Ergebnis sorgfältiger, zuverlässiger und nach bestem Wissen durchgeführter Prüfungen. Wir weisen darauf hin, dass in anderen Labors und unter unterschiedlichen Prüfbedingungen, einschließlich der qualitativen Bestimmung und Vorbereitung der Muster, andere Ergebnisse erzielt werden können. Es wird keine Gewährleistung oder Garantie hinsichtlich der Genauigkeit und Richtigkeit der Informationen und Daten gegeben. Unsere Angaben befreien daher den Anwender nicht davon, eigene Eignungsprüfungen vorzunehmen. Wir behalten uns vor, Fertigungsverfahren sowie enthaltene Rohstoffe in Folge gesetzlicher Bestimmungen und des technischen Fortschritts zu ändern. Dieses Materialdatenblatt ersetzt alle vorher veröffentlichten, die hiermit ungültig werden. (Stand: Juli 2003)

Seite 1/1