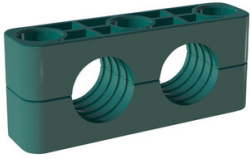


STAUFF Schellenkörper PP Polypropylen gerippt Schwere Doppel-Baureihe



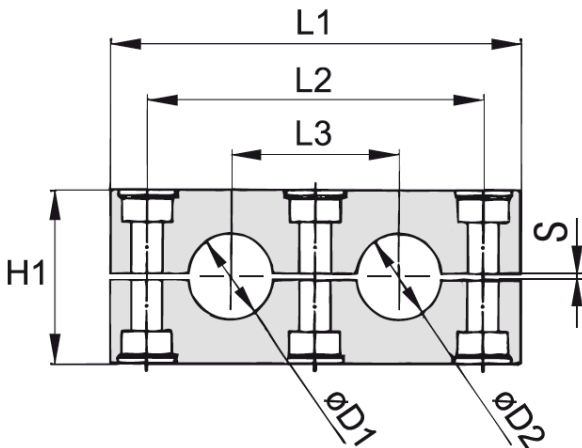
Merkmale

Serie: Heavy Twin

Farbe: Grün

Profil: Profiliert

Vorspannung: Ja



Größentabelle:

Gruppe	H1	L1	L2	L3	Breite	S
	mm	mm	mm	mm	mm	mm
4S-D	48	115	90	45	30	1.2
5S-D	60	145	120	60	30	2

Geeignet für Rohrdurchmesser	Geeignet für Rohrdurchmesser 2	Gruppe	Material	Artikel
mm	mm			
12.7	12.7	4S-D	Polypropylen	11357792
19	19	4S-D	Polypropylen	11357797
20	20	4S-D	Polypropylen	11357802
22	22	4S-D	Polypropylen	11357813
25	20	4S-D	Polypropylen	11358815
25	25	4S-D	Polypropylen	11358385
25.4	25.4	4S-D	Polypropylen	11357822
30	30	4S-D	Polypropylen	11358722
32	32	5S-D	Polypropylen	11357888
38	38	5S-D	Polypropylen	11357901
42	42	5S-D	Polypropylen	11357911

Die aufgeführten Informationen und Daten gelten als Ergebnis sorgfältiger, zuverlässiger und nach bestem Wissen durchgeführter Prüfungen. Wir weisen darauf hin, dass in anderen Labors und unter unterschiedlichen Prüfbedingungen, einschließlich der qualitativen Bestimmung und Vorbereitung der Muster, andere Ergebnisse erzielt werden können. Es wird keine Gewährleistung oder Garantie hinsichtlich der Genauigkeit und Richtigkeit der Informationen und Daten gegeben. Unsere Angaben befreien daher den Anwender nicht davon, eigene Eignungsprüfungen vorzunehmen. Wir behalten uns vor, Fertigungsverfahren sowie enthaltene Rohstoffe in Folge gesetzlicher Bestimmungen und des technischen Fortschritts zu ändern. Dieses Materialdatenblatt ersetzt alle vorher veröffentlichten, die hiermit ungültig werden. (Stand: Juli 2003)

Seite 1/1