

STAUFF Schellenkörper PP Polypropylen gerippt Schwere-Baureihe

Merkmale

Serie: Heavy

Farbe: Grün

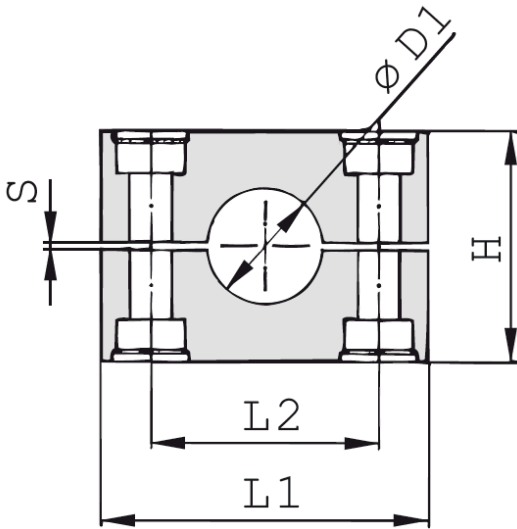
Profil: Profiliert

Vorspannung: Ja

DIN Standard: DIN 3015-2

Größentabelle:

Gruppe	H mm	L1 mm	L2 mm	Breite mm	S mm
3S	32	55	33	30.5	0.6
4S	48	70	45	30.5	0.6
6S	89	115	90	45	2
5S	60	85	60	30.5	0.6
7S	120	154	122	60	2
9S	200	251	205	91	3
8S	168	206	168	80	2
10S	270	336	265	120	3
11S	410	470	395	162	8
12S	530	630	534	182	20



Geeignet für Rohrdurchmesser mm	Gruppe	Material	Artikel
6	3S	Polypropylen	774766
6.4	3S	Polypropylen	11357692
8	3S	Polypropylen	949892
9.5	3S	Polypropylen	11357697
10	3S	Polypropylen	849995
10	4S	Polypropylen	11358346
12	3S	Polypropylen	850004
12	4S	Polypropylen	11358213
12.7	3S	Polypropylen	934666
13.5	3S	Polypropylen	11357708
14	3S	Polypropylen	1021744
14.3	3S	Polypropylen	11358852
15	3S	Polypropylen	850012
16	3S	Polypropylen	850020
16	4S	Polypropylen	11357793
16	6S	Polypropylen	11358352
17.2	3S	Polypropylen	850063
17.2	4S	Polypropylen	11358387
18	3S	Polypropylen	850039
19	4S	Polypropylen	934879

Die aufgeführten Informationen und Daten gelten als Ergebnis sorgfältiger, zuverlässiger und nach bestem Wissen durchgeführter Prüfungen. Wir weisen darauf hin, dass in anderen Labors und unter unterschiedlichen Prüfbedingungen, einschließlich der qualitativen Bestimmung und Vorbereitung der Muster, andere Ergebnisse erzielt werden können. Es wird keine Gewährleistung oder Garantie hinsichtlich der Genauigkeit und Richtigkeit der Informationen und Daten gegeben. Unsere Angaben befreien daher den Anwender nicht davon, eigene Eignungsprüfungen vorzunehmen. Wir behalten uns vor, Fertigungsverfahren sowie enthaltene Rohstoffe in Folge gesetzlicher Bestimmungen und des technischen Fortschritts zu ändern. Dieses Materialdatenblatt ersetzt alle vorher veröffentlichten, die hiermit ungültig werden. (Stand: Juli 2003)

Seite 1/4

Geeignet für Rohrdurchmesser mm	Gruppe	Material	Artikel
20	3S	Polypropylen	11358734
20	4S	Polypropylen	850071
20	5S	Polypropylen	11358332
21.3	4S	Polypropylen	850136
21.3	6S	Polypropylen	11358353
22	4S	Polypropylen	850098
24	4S	Polypropylen	11358220
24.6	4S	Polypropylen	11358221
25	4S	Polypropylen	850101
25	5S	Polypropylen	11357879
25	6S	Polypropylen	11358241
25.4	4S	Polypropylen	11357820
26.9	4S	Polypropylen	850144
26.9	5S	Polypropylen	11358230
28	4S	Polypropylen	850128
29	4S	Polypropylen	11358225
30	4S	Polypropylen	832197
30	5S	Polypropylen	850152
31	5S	Polypropylen	11358232
32	5S	Polypropylen	850160
33.4	5S	Polypropylen	11357889
33.7	5S	Polypropylen	850217
34	5S	Polypropylen	11358233
35	5S	Polypropylen	850179
35	6S	Polypropylen	11358356
36	5S	Polypropylen	11358236
37	5S	Polypropylen	11358237
38	5S	Polypropylen	850187
38	6S	Polypropylen	826464
40	5S	Polypropylen	850195
40	6S	Polypropylen	11356863
41	5S	Polypropylen	11358807
42	5S	Polypropylen	850209
42	6S	Polypropylen	850233
42	7S	Polypropylen	11358275
42.4	5S	Polypropylen	850225
42.4	6S	Polypropylen	11358718
43	5S	Polypropylen	11358240
43	6S	Polypropylen	11358247
44.5	6S	Polypropylen	941328
45.5	6S	Polypropylen	868795
48	6S	Polypropylen	11358506
48.3	6S	Polypropylen	850268
48.3	7S	Polypropylen	11358276
50	6S	Polypropylen	865052
50.8	6S	Polypropylen	941336
52	6S	Polypropylen	11358254
53	6S	Polypropylen	11358599
53.5	6S	Polypropylen	11358257
54	6S	Polypropylen	11356864
54.4	6S	Polypropylen	11358000
55	6S	Polypropylen	941255
57	6S	Polypropylen	941263

Die aufgeführten Informationen und Daten gelten als Ergebnis sorgfältiger, zuverlässiger und nach bestem Wissen durchgeführter Prüfungen. Wir weisen darauf hin, dass in anderen Labors und unter unterschiedlichen Prüfbedingungen, einschließlich der qualitativen Bestimmung und Vorbereitung der Muster, andere Ergebnisse erzielt werden können. Es wird keine Gewährleistung oder Garantie hinsichtlich der Genauigkeit und Richtigkeit der Informationen und Daten gegeben. Unsere Angaben befreien daher den Anwender nicht davon, eigene Eignungsprüfungen vorzunehmen. Wir behalten uns vor, Fertigungsverfahren sowie enthaltene Rohstoffe in Folge gesetzlicher Bestimmungen und des technischen Fortschritts zu ändern. Dieses Materialdatenblatt ersetzt alle vorher veröffentlichten, die hiermit ungültig werden. (Stand: Juli 2003)

Seite 2/4

Geignet für Rohrdurchmesser mm	Gruppe	Material	Artikel
60	7S	Polypropylen	11358277
60	9S	Polypropylen	11358088
60.3	6S	Polypropylen	850276
60.3	7S	Polypropylen	11358278
60.3	8S	Polypropylen	11358359
61.3	6S	Polypropylen	11358263
63	6S	Polypropylen	11358267
63.5	6S	Polypropylen	935441
65	6S	Polypropylen	921483
65	7S	Polypropylen	11358025
68	6S	Polypropylen	11358575
70	6S	Polypropylen	935468
70	7S	Polypropylen	11358028
72	7S	Polypropylen	11358029
73	6S	Polypropylen	11358333
73	7S	Polypropylen	850292
75	7S	Polypropylen	824291
76.1	7S	Polypropylen	850306
77	7S	Polypropylen	11358283
78	7S	Polypropylen	11358034
80	7S	Polypropylen	850284
80	8S	Polypropylen	11358700
82.5	7S	Polypropylen	11358039
84	7S	Polypropylen	11358667
85	7S	Polypropylen	11358042
86	7S	Polypropylen	872237
87	7S	Polypropylen	11358286
88	7S	Polypropylen	11358620
88.9	7S	Polypropylen	850314
88.9	8S	Polypropylen	860662
88.9	9S	Polypropylen	11358585
90	7S	Polypropylen	11358047
92	8S	Polypropylen	11358771
95	8S	Polypropylen	11358293
97	8S	Polypropylen	11358295
100	8S	Polypropylen	11358071
101	8S	Polypropylen	11358451
101.6	8S	Polypropylen	11358745
102	8S	Polypropylen	876011
105	8S	Polypropylen	11358551
108	8S	Polypropylen	781134
113	8S	Polypropylen	11358302
114	8S	Polypropylen	850330
114	9S	Polypropylen	11358089
115	8S	Polypropylen	11358304
120	8S	Polypropylen	11358079
125	8S	Polypropylen	11358080
127	8S	Polypropylen	849308
127	9S	Polypropylen	11358092
128	8S	Polypropylen	11358311
130	8S	Polypropylen	11358486
133	8S	Polypropylen	962147
139.7	9S	Polypropylen	850349

Die aufgeführten Informationen und Daten gelten als Ergebnis sorgfältiger, zuverlässiger und nach bestem Wissen durchgeführter Prüfungen. Wir weisen darauf hin, dass in anderen Labors und unter unterschiedlichen Prüfbedingungen, einschließlich der qualitativen Bestimmung und Vorbereitung der Muster, andere Ergebnisse erzielt werden können. Es wird keine Gewährleistung oder Garantie hinsichtlich der Genauigkeit und Richtigkeit der Informationen und Daten gegeben. Unsere Angaben befreien daher den Anwender nicht davon, eigene Eignungsprüfungen vorzunehmen. Wir behalten uns vor, Fertigungsverfahren sowie enthaltene Rohstoffe in Folge gesetzlicher Bestimmungen und des technischen Fortschritts zu ändern. Dieses Materialdatenblatt ersetzt alle vorher veröffentlichten, die hiermit ungültig werden. (Stand: Juli 2003)

Seite 3/4

Geeignet für Rohrdurchmesser mm	Gruppe	Material	Artikel
140	8S	Polypropylen	11358081
140	9S	Polypropylen	11358098
152	9S	Polypropylen	11358099
159	9S	Polypropylen	11358100
160	9S	Polypropylen	11358101
165	9S	Polypropylen	11358104
168	9S	Polypropylen	869260
168	10S	Polypropylen	11357546
177.8	10S	Polypropylen	11358172
178	10S	Polypropylen	11358173
180	10S	Polypropylen	11358175
193.7	10S	Polypropylen	11358180
197	10S	Polypropylen	11358182
200	10S	Polypropylen	11358183
207	10S	Polypropylen	11358835
210	10S	Polypropylen	11358186
216	10S	Polypropylen	11357549
219	10S	Polypropylen	11357552
219	11S	Polypropylen	11357589
219.1	10S	Polypropylen	11358362
220	10S	Polypropylen	11358188
244.5	11S	Polypropylen	11358193
267	11S	Polypropylen	11357590
270	11S	Polypropylen	11358200
273	11S	Polypropylen	11357593
298.5	11S	Polypropylen	11358202
318	11S	Polypropylen	11358420
324	11S	Polypropylen	11357598
340	12S	Polypropylen	11357600
355.6	12S	Polypropylen	11358400
356	12S	Polypropylen	11357602
406	12S	Polypropylen	11357604

Die aufgeführten Informationen und Daten gelten als Ergebnis sorgfältiger, zuverlässiger und nach bestem Wissen durchgeführter Prüfungen. Wir weisen darauf hin, dass in anderen Labors und unter unterschiedlichen Prüfbedingungen, einschließlich der qualitativen Bestimmung und Vorbereitung der Muster, andere Ergebnisse erzielt werden können. Es wird keine Gewährleistung oder Garantie hinsichtlich der Genauigkeit und Richtigkeit der Informationen und Daten gegeben. Unsere Angaben befreien daher den Anwender nicht davon, eigene Eignungsprüfungen vorzunehmen. Wir behalten uns vor, Fertigungsverfahren sowie enthaltene Rohstoffe in Folge gesetzlicher Bestimmungen und des technischen Fortschritts zu ändern. Dieses Materialdatenblatt ersetzt alle vorher veröffentlichten, die hiermit ungültig werden. (Stand: Juli 2003)

Seite 4/4