

## STAUFF Schellenkörper PA Polyamid gerippt Doppel-Baureihe



### Merkmale

**Serie:** Twin

**Farbe:** Schwarz

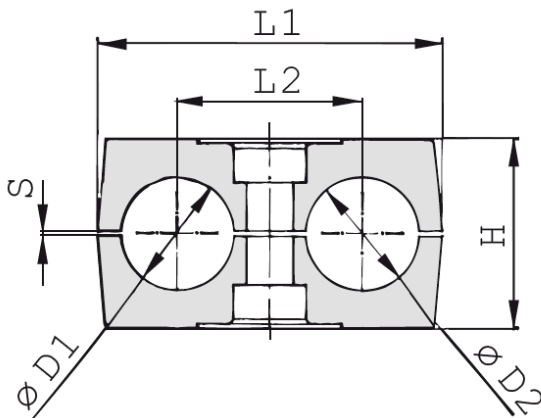
**Profil:** Profiliert

**Vorspannung:** Ja

**DIN Standard:** DIN 3015-3

### Größentabelle:

Gruppe	H mm	L1 mm	L2 mm	Breite mm	S mm
1D	27	36	20	30	0.6
3D	37	67	36	30	0.7
2D	27	53	29	30	0.7
4D	40	80	45	30	0.7
5D	53	106	56	30	0.7



Geeignet für Rohrdurchmesser mm	Geeignet für Rohrdurchmesser 2 mm	Gruppe	Material	Artikel
3	3	1D	Polyamid	11358635
6	6	1D	Polyamid	887986
6.4	6.4	1D	Polyamid	820229
8	6	1D	Polyamid	11358368
8	8	1D	Polyamid	778656
9.5	6.4	1D	Polyamid	11358472
9.5	9.5	1D	Polyamid	820296
10	8	1D	Polyamid	11357569
10	10	1D	Polyamid	833738
10	10	3D	Polyamid	11357726
12	6	1D	Polyamid	11358369
12	9.5	1D	Polyamid	11358743
12	10	1D	Polyamid	11357583
12	10	2D	Polyamid	11358813
12	12	1D	Polyamid	11299793
12	12	2D	Polyamid	11357620
12.7	6.4	2D	Polyamid	11357616
12.7	12.7	2D	Polyamid	820326
13.5	8	2D	Polyamid	11358801

Die aufgeführten Informationen und Daten gelten als Ergebnis sorgfältiger, zuverlässiger und nach bestem Wissen durchgeführter Prüfungen. Wir weisen darauf hin, dass in anderen Labors und unter unterschiedlichen Prüfbedingungen, einschließlich der qualitativen Bestimmung und Vorbereitung der Muster, andere Ergebnisse erzielt werden können. Es wird keine Gewährleistung oder Garantie hinsichtlich der Genauigkeit und Richtigkeit der Informationen und Daten gegeben. Unsere Angaben befreien daher den Anwender nicht davon, eigene Eignungsprüfungen vorzunehmen. Wir behalten uns vor, Fertigungsverfahren sowie enthaltene Rohstoffe in Folge gesetzlicher Bestimmungen und des technischen Fortschritts zu ändern. Dieses Materialdatenblatt ersetzt alle vorher veröffentlichten, die hiermit ungültig werden. (Stand: Juli 2003)

Seite 1/2

Geeignet für Rohrdurchmesser mm	Geeignet für Rohrdurchmesser 2 mm	Gruppe	Material	Artikel
13.5	12	2D	Polyamid	11358793
13.5	13.5	2D	Polyamid	11357627
14	14	2D	Polyamid	11357633
15	10	2D	Polyamid	11358375
15	12	2D	Polyamid	11357642
15	15	2D	Polyamid	1010517
16	10	2D	Polyamid	11357657
16	14	2D	Polyamid	11358615
16	16	2D	Polyamid	1029804
17.2	13.5	2D	Polyamid	11357669
17.2	17.2	2D	Polyamid	11357670
18	10	2D	Polyamid	11358370
18	12	2D	Polyamid	11358523
18	18	2D	Polyamid	753440
19	16	3D	Polyamid	11358434
19	19	2D	Polyamid	11358636
19	19	3D	Polyamid	11357742
20	12	3D	Polyamid	11357744
20	16	3D	Polyamid	11358376
20	20	3D	Polyamid	11357751
21.3	21.3	3D	Polyamid	11357752
22	8	3D	Polyamid	11358699
22	10	3D	Polyamid	11358445
22	12	3D	Polyamid	11358447
22	16	3D	Polyamid	11357757
22	18	3D	Polyamid	11358377
22	19	3D	Polyamid	11358713
22	22	3D	Polyamid	11357760
25	20	3D	Polyamid	11358812
25	22	3D	Polyamid	11358371
25	25	3D	Polyamid	1053076
25.4	12.7	4D	Polyamid	11357839
25.4	25.4	3D	Polyamid	11357777
26.9	26.9	4D	Polyamid	11357847
28	12	4D	Polyamid	11358787
28	16	4D	Polyamid	11358379
28	20	4D	Polyamid	11357858
28	21.3	4D	Polyamid	11358613
28	22	4D	Polyamid	11358491
28	28	4D	Polyamid	1029654
30	30	4D	Polyamid	11357876
32	21.3	5D	Polyamid	11357924
32	32	5D	Polyamid	11357929
33.7	33.7	5D	Polyamid	11357936
35	35	5D	Polyamid	11357945
38	38	5D	Polyamid	11357960
40	40	5D	Polyamid	11357972
42	42	5D	Polyamid	11357977

Die aufgeführten Informationen und Daten gelten als Ergebnis sorgfältiger, zuverlässiger und nach bestem Wissen durchgeführter Prüfungen. Wir weisen darauf hin, dass in anderen Labors und unter unterschiedlichen Prüfbedingungen, einschließlich der qualitativen Bestimmung und Vorbereitung der Muster, andere Ergebnisse erzielt werden können. Es wird keine Gewährleistung oder Garantie hinsichtlich der Genauigkeit und Richtigkeit der Informationen und Daten gegeben. Unsere Angaben befreien daher den Anwender nicht davon, eigene Eignungsprüfungen vorzunehmen. Wir behalten uns vor, Fertigungsverfahren sowie enthaltene Rohstoffe in Folge gesetzlicher Bestimmungen und des technischen Fortschritts zu ändern. Dieses Materialdatenblatt ersetzt alle vorher veröffentlichten, die hiermit ungültig werden. (Stand: Juli 2003)

Seite 2/2