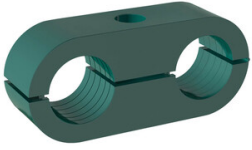


## STAUFF Schellenkörper LNGF Polypropylen gerippt Leichte-Baureihe



### Merkmale

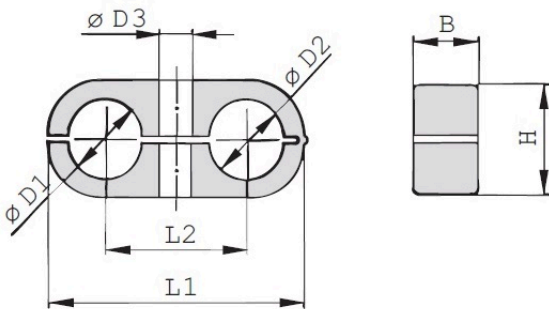
**Serie:** Light

**Typ:** LNGF

**Farbe:** Grün

**Profil:** Profiliert

**Vorspannung:** Ja



### Größentabelle:

Gruppe	B mm	H mm	L1 mm	L2 mm	ØD3 mm
1	14.5	13.5	32	18	6.8
2	14.5	18.5	41	22	6.8
3	14.5	23.5	54	30	6.8
4	14.5	30.5	70	38	6.8

Geeignet für Rohrdurchmesser mm	Geeignet für Rohrdurchmesser 2 mm	Gruppe	Material	Artikel
6	6	1	Polypropylen	11356568
6.4	6.4	1	Polypropylen	11356569
8	8	1	Polypropylen	11356570
8	8	2	Polypropylen	11356571
9.5	9.5	2	Polypropylen	11356572
10	10	2	Polypropylen	11356573
10	10	3	Polypropylen	11356579
10.2	10.2	2	Polypropylen	11356575
12	12	2	Polypropylen	11356576
12	12	3	Polypropylen	11356581
12.7	12.7	2	Polypropylen	11356578
12.7	12.7	3	Polypropylen	11356582
13.5	13.5	3	Polypropylen	11356583
14	14	3	Polypropylen	11356584
14	14	4	Polypropylen	11356589
15	15	3	Polypropylen	11345382
15	15	4	Polypropylen	11356590
16	16	3	Polypropylen	11356587
16	16	4	Polypropylen	11356591
17.2	17.2	4	Polypropylen	823678
18	18	4	Polypropylen	11356592

Die aufgeführten Informationen und Daten gelten als Ergebnis sorgfältiger, zuverlässiger und nach bestem Wissen durchgeführter Prüfungen. Wir weisen darauf hin, dass in anderen Labors und unter unterschiedlichen Prüfbedingungen, einschließlich der qualitativen Bestimmung und Vorbereitung der Muster, andere Ergebnisse erzielt werden können. Es wird keine Gewährleistung oder Garantie hinsichtlich der Genauigkeit und Richtigkeit der Informationen und Daten gegeben. Unsere Angaben befreien daher den Anwender nicht davon, eigene Eignungsprüfungen vorzunehmen. Wir behalten uns vor, Fertigungsverfahren sowie enthaltene Rohstoffe in Folge gesetzlicher Bestimmungen und des technischen Fortschritts zu ändern. Dieses Materialdatenblatt ersetzt alle vorher veröffentlichten, die hiermit ungültig werden. (Stand: Juli 2003)

Seite 1/2

Geeignet für Rohrdurchmesser mm	Geeignet für Rohrdurchmesser 2 mm	Gruppe	Material	Artikel
19	19	4	Polypropylen	11356593
20	20	4	Polypropylen	11356595
21.3	21.3	4	Polypropylen	11356598
22	22	4	Polypropylen	11356599

Die aufgeführten Informationen und Daten gelten als Ergebnis sorgfältiger, zuverlässiger und nach bestem Wissen durchgeführter Prüfungen. Wir weisen darauf hin, dass in anderen Labors und unter unterschiedlichen Prüfbedingungen, einschließlich der qualitativen Bestimmung und Vorbereitung der Muster, andere Ergebnisse erzielt werden können. Es wird keine Gewährleistung oder Garantie hinsichtlich der Genauigkeit und Richtigkeit der Informationen und Daten gegeben. Unsere Angaben befreien daher den Anwender nicht davon, eigene Eignungsprüfungen vorzunehmen. Wir behalten uns vor, Fertigungsverfahren sowie enthaltene Rohstoffe in Folge gesetzlicher Bestimmungen und des technischen Fortschritts zu ändern. Dieses Materialdatenblatt ersetzt alle vorher veröffentlichten, die hiermit ungültig werden. (Stand: Juli 2003)

Seite 2/2