

STAUFF Schellenkörper LNGF Polyamid gerippt Leichte-Baureihe



Merkmale

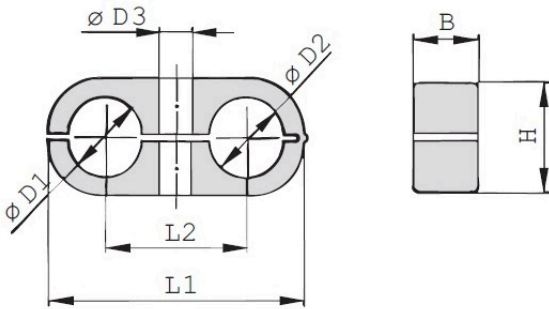
Serie: Light

Typ: LNGF

Farbe: Schwarz

Profil: Profiliert

Vorspannung: Ja



Größentabelle:

Gruppe	B mm	H mm	L1 mm	L2 mm	ØD3 mm
1	14.5	13.5	32	18	6.8
2	14.5	18.5	41	22	6.8
3	14.5	23.5	54	30	6.8
4	14.5	30.5	70	38	6.8

Geeignet für Rohrdurchmesser mm	Geeignet für Rohrdurchmesser 2 mm	Gruppe	Material	Artikel
6.4	6.4	1	Polyamid	11356600
8	8	1	Polyamid	824283
8	8	2	Polyamid	1011117
9.5	9.5	2	Polyamid	11356602
12	12	2	Polyamid	806226
12	12	3	Polyamid	11356608
13.5	13.5	3	Polyamid	11356611
15	15	3	Polyamid	11356613
16	16	3	Polyamid	11356614
16	16	4	Polyamid	11356618
18	18	4	Polyamid	11356620
20	20	4	Polyamid	11356624
22	22	4	Polyamid	11346955

Die aufgeführten Informationen und Daten gelten als Ergebnis sorgfältiger, zuverlässiger und nach bestem Wissen durchgeführter Prüfungen. Wir weisen darauf hin, dass in anderen Labors und unter unterschiedlichen Prüfbedingungen, einschließlich der qualitativen Bestimmung und Vorbereitung der Muster, andere Ergebnisse erzielt werden können. Es wird keine Gewährleistung oder Garantie hinsichtlich der Genauigkeit und Richtigkeit der Informationen und Daten gegeben. Unsere Angaben befreien daher den Anwender nicht davon, eigene Eignungsprüfungen vorzunehmen. Wir behalten uns vor, Fertigungsverfahren sowie enthaltene Rohstoffe in Folge gesetzlicher Bestimmungen und des technischen Fortschritts zu ändern. Dieses Materialdatenblatt ersetzt alle vorher veröffentlichten, die hiermit ungültig werden. (Stand: Juli 2003)

Seite 1/1