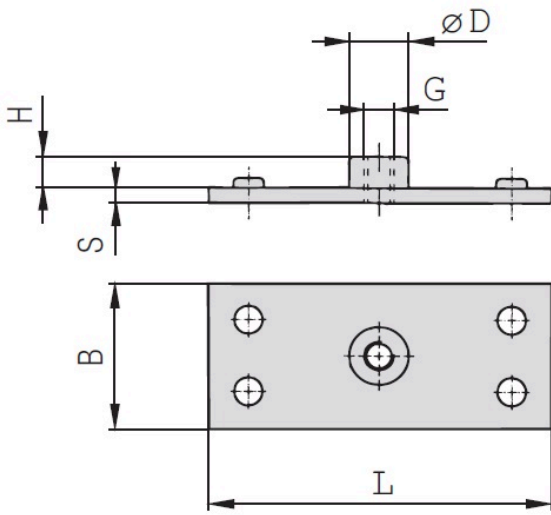
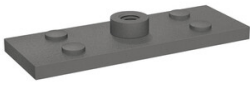


STAUFF Anschweißplatte kurz Typ SP Doppel-Baureihe

Merkmale

Serie: Twin

Typ: SP



Größentabelle:

Gruppe	B mm	G	H mm	L mm	ØD mm	S mm
1D	30	M 6	6,5	37	12	3
2D	30	M 8	6	55	14	5
3D	30	M 8	6	70	14	5
4D	30	M 8	6	85	14	5
5D	30	M 8	6	110	14	5

Gruppe	Material	Oberflächenschutz	Artikel
1D	Edelstahl 304 (V2A)		944548
1D	Edelstahl 316 (V4A)		824143
1D	Stahl	Zink-Nickel	11356340
1D	Stahl	Phosphatisiert	851760
2D	Edelstahl 304 (V2A)		753424
2D	Edelstahl 316 (V4A)		824151
2D	Stahl	Zink-Nickel	11356341
2D	Stahl	Phosphatisiert	11620835
2D	Stahl	Phosphatisiert	851779
3D	Edelstahl 304 (V2A)		1052227
3D	Edelstahl 316 (V4A)		872180
3D	Stahl	Zink-Nickel	11356342
3D	Stahl	Phosphatisiert	11620837
3D	Stahl	Phosphatisiert	851787
4D	Edelstahl 304 (V2A)		11356345
4D	Edelstahl 316 (V4A)		11356221
4D	Stahl	Zink-Nickel	11356343
4D	Stahl	Phosphatisiert	851795
5D	Edelstahl 304 (V2A)		11356346
5D	Edelstahl 316 (V4A)		11356348
5D	Stahl	Zink-Nickel	11356344

Die aufgeführten Informationen und Daten gelten als Ergebnis sorgfältiger, zuverlässiger und nach bestem Wissen durchgeführter Prüfungen. Wir weisen darauf hin, dass in anderen Labors und unter unterschiedlichen Prüfbedingungen, einschließlich der qualitativen Bestimmung und Vorbereitung der Muster, andere Ergebnisse erzielt werden können. Es wird keine Gewährleistung oder Garantie hinsichtlich der Genauigkeit und Richtigkeit der Informationen und Daten gegeben. Unsere Angaben befreien daher den Anwender nicht davon, eigene Eignungsprüfungen vorzunehmen. Wir behalten uns vor, Fertigungsverfahren sowie enthaltene Rohstoffe in Folge gesetzlicher Bestimmungen und des technischen Fortschritts zu ändern. Dieses Materialdatenblatt ersetzt alle vorher veröffentlichten, die hiermit ungültig werden. (Stand: Juli 2003)

Seite 1/2

Gruppe	Material	Oberflächenschutz	Artikel
5D	Stahl	Phosphatisiert	851809

Die aufgeführten Informationen und Daten gelten als Ergebnis sorgfältiger, zuverlässiger und nach bestem Wissen durchgeführter Prüfungen. Wir weisen darauf hin, dass in anderen Labors und unter unterschiedlichen Prüfbedingungen, einschließlich der qualitativen Bestimmung und Vorbereitung der Muster, andere Ergebnisse erzielt werden können. Es wird keine Gewährleistung oder Garantie hinsichtlich der Genauigkeit und Richtigkeit der Informationen und Daten gegeben. Unsere Angaben befreien daher den Anwender nicht davon, eigene Eignungsprüfungen vorzunehmen. Wir behalten uns vor, Fertigungsverfahren sowie enthaltene Rohstoffe in Folge gesetzlicher Bestimmungen und des technischen Fortschritts zu ändern. Dieses Materialdatenblatt ersetzt alle vorher veröffentlichten, die hiermit ungültig werden. (Stand: Juli 2003)

Seite 2/2